

Axelent X-Tra

Akcesoria zapewniające pełne bezpieczeństwo w przemyśle i magazynach





Bezpieczeństwo i miejsce pracy



Odbojnice



- Do zastosowań w pomieszczeniach
- Wysokiej jakości stalowa rurka
- Dostępne różne długości
- Oddzielne elementy lub instalacje w całości
- Zintegrowany kanał kablowy



BLACK BULL

Odbojnice wózkowe podniesione

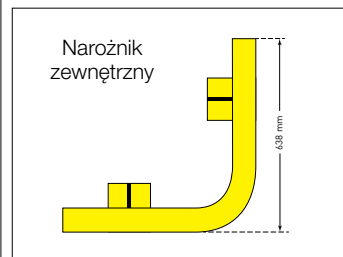
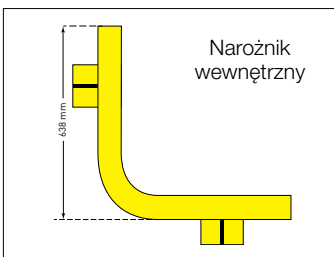
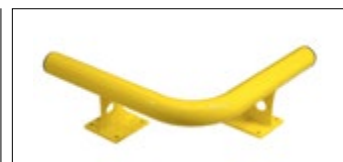
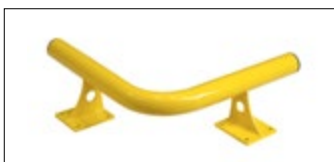


Ten nowy i innowacyjny system odbojnic idealnie nadaje się do oddzielania ciągów jezdnych od pieszych oraz do ochrony personelu, stref roboczych, sprzętu, maszyn itd.

Odbojnice wózkowe podniesione BLACK BULL są wykonane z wysokiej jakości rurek stalowych o grubych ściankach, które są spawane ze sobą, tworząc metalowe pionowe konstrukcje. Są one przyspawane do pełnych stalowych płyt podstaw o grubości 10 mm. Wszystkie metalowe części są malowane proszkowo na kolor żółty, a na końcach rurek umieszczone są czarne plastikowe zaślepki.

Odbojnice są dostępne w standardowych długościach, które można, jeśli zachodzi taka potrzeba, zwiększać za pomocą złączek. Przed zamówieniem prosimy o kontakt.

Odbojnice wózkowe podniesione BLACK BULL są mocowane do po-



dłogi za pomocą kołków rozporowych lub kotew rozporowych. (Dostarczanych oddzielnie). W każdym pionowym elemencie nawiercony jest otwór \varnothing 50 mm przez który umieszczone są kable/przewody powietrza itp. do \varnothing 48 mm.

Specyfikacja:

Średnica: 76mm \varnothing
Grubość ścianki: 3mm

Wysokość całkowita: 200mm
Płyta podstawy: 160x140x10mm
Wykończenie: Malow. proszkowe
Kolor: Żółty

Dostępne długości specjalne (na życzenie)

Możliwość ulepszenia do wersji FLEX: Maks. kąt ugięcia 10°.

Opis	Wymagana liczba kołków/kotew	Wymiary (mm) Wys. x Dł.	Waga transportowa (kg/szt.)	Nr katalogowy
Odbojnice wózkowe podniesione	8	200 x 1000	12,5	202.29.766
		200 x 1500	15	202.24.306
	12	200 x 2000	20,5	202.27.522
Element narożny	Narożnik zewnętrzny	200 x 638 x 638	12,5	202.27.943
	Narożnik wewnętrzny			202.24.284
Złączka			0,5	202.29.983
Zaślepka, czarna			0,1	202.20.854
Kotek rozporowy		12/100	0,2	109.17.393
Kotwa rozporowa		12/120	0,3	109.24.665

Odbojnice



- Do zastosowań w pomieszczeniach i na zewnątrz
- Wysokiej jakości stal
- Duża wytrzymałość na uderzenia
- Żółto-czarne oznakowania o wysokiej widzialności
- Łatwy montaż

BLACK BULL

Odbojnice



Odbojnice są wykonane z wysokiej jakości bezszwowych rurek. Są one gięte jako jeden element w celu zapewnienia wytrzymałego i skutecznego zabezpieczenia przed kolizjami na ciągach jezdnych i magazynowych. Służą do oddzielania ciągów jezdnych od pieszych, ochrony maszyn, filarów, regałów, ramp załadowniczych itp.

Specyfikacja:

Ø 76 mm x grubość ścianki 3 mm
 Płyta podstawy: 160x140x10 mm
 (Nawiercone 4 otwory mocujące)

Wykończenie:

Do zastosowań w pomieszczeniach:
 Malowanie proszkowe z żółto-czarnymi pasami.

Do zastosowań na zewnątrz:
 Ocynk ogniowy i malowanie proszkowe z żółto-czarnymi pasami.

Istnieje możliwość wyprodukowania wersji z mocowaniem specjalnym, o specjalnych wymiarach i kolorach. W razie zainteresowania prosimy o kontakt.



Malowanie proszkowe			
Kolor	Wymiary (mm) Wys. x Dł.	Waga transportowa (kg/szt.)	Nr katalogowy
Żółty	350 x 375	10	195.15.621
Żółty z czarnymi pasami	350 x 750	12	195.14.450
	350 x 1000	13	195.14.589
	350 x 2000	17	195.29.703
	600 x 750	14	195.18.515
	600 x 1000	16	195.18.943
	600 x 2000	19	195.23.098
	1200 x 750	20	195.19.573
	1200 x 1000	22	195.17.903
	1200 x 2000	25,5	195.21.170
Kółek rozporowy – 12/100 (8 na odbojnicę)		0,2	109.17.393
Kotwa rozporowa (8 na odbojnicę)		0,3	109.24.665

Odbojnice



Specyfikacja:

Ø 76 mm x grubość ścianki 3 mm
Płyta podstawy: 160 x 140 x 10 mm
(Nawiercone 4 otwory mocujące)

Wykończenie:

Do zastosowań w pomieszczeniach:
Malowanie proszkowe z żółto-czarnymi pasami.

Do zastosowań na zewnątrz:
Ocynk ogniowy i malowanie proszkowe z żółto-czarnymi pasami.

Istnieje możliwość wyprodukowania wersji z mocowaniem specjalnym, o specjalnych wymiarach i kolorach. W razie zainteresowania prosimy o kontakt.

BLACK BULL

Odbojnice



Służące do zabezpieczania narożników odbojnice narożnikowe **BLACK BULL** wykonane są z wysokiej jakości stalowych bezszwowych rurek o ścierwonynicy Ø 76 mm. Gwarantują one wysoki poziom ochrony narażonych na uszkodzenia narożników na trasach poruszania się pojazdów, w magazynach, zakładach produkcyjnych itp. Można je używać wraz z odbojnicami **BLACK BULL**.

Specyfikacja:

Ø 76 mm x grubość ścianki 3 mm
Płyta podstawy: 160 x 140 x 10 mm
(Nawiercone 4 otwory mocujące)

- Do zastosowań w pomieszczeniach i na zewnątrz
- Wysokiej jakości stal
- Zabezpieczenie narożników
- Duża wytrzymałość na siły uderzeniowe

Wykończenie:

Do zastosowań w pomieszczeniach:
Malowanie proszkowe z żółto-czarnymi pasami.

Do zastosowań na zewnątrz:
Ocynk ogniowy i malowanie proszkowe z żółto-czarnymi pasami.

Istnieje możliwość wyprodukowania wersji z mocowaniem specjalnym, o specjalnych wymiarach i kolorach. W razie zainteresowania prosimy o kontakt.



Ocynk ogniowy i malowanie proszkowe			
Kolor	Wymiary (mm) Wys. x Dł.	Waga transportowa (kg/szt.)	Nr katalogowy
Żółty	350 x 375	10	195.18.233
Żółty z czarnymi pasami	350 x 750	12	195.16.265
	350 x 1000	13	195.13.499
	350 x 2000	17	195.22.846
	600 x 750	14	195.17.623
	600 x 1000	16	195.19.157
	600 x 2000	19	195.28.325
	1200 x 750	20	195.17.296
	1200 x 1000	22	195.18.822
	1200 x 2000	25,5	195.28.003
Kolek rozporowy – 12/100 (8 na odbojnicę)		0,2	109.17.393
Kotwa rozporowa (8 na odbojnicę)		0,3	109.24.665

Malowanie proszkowe		
Wymiary (mm) Wys. x Dł.	Waga transportowa (kg/szt.)	Nr katalogowy
350 x 600 x 600	20	195.13.241
600 x 600 x 600	24	195.14.637
1200 x 600 x 600	34	195.17.512

Ocynk ogniowy i malowanie proszkowe		
Wymiary (mm) Wys. x Dł.	Waga transportowa (kg/szt.)	Nr katalogowy
350 x 600 x 600	20	195.14.708
600 x 600 x 600	24	195.17.083
1200 x 600 x 600	34	195.13.874
Kolek rozporowy – 12/100 (wymaganych 12 na odbojnicę)	0,2	109.17.393
Kotwa rozporowa (wymaganych 12 na odbojnicę)	0,3	109.24.665

Odbojnice

BLACK BULL

Odbojnice z zabezpieczeniem przeciwnajzdowym



Odbojnice **BLACK BULL** – z zabezpieczeniem przeciwnajzdowym są produkowane zgodnie z tą samą specyfikacją projektową i materiałową, co nasze standardowe odbojnice **BLACK BULL**, jednak dodatkowo posiadają stalową płytę o grubości 4 mm przymocowaną do obręczy. Służą zapobieganiu uszkodzeniom mienia i obrażeniom ciała personelu powodowanym przez widły wózków widłowych.

Szczególnie skuteczne w miejscach, takich jak magazyny, składy dystrybucyjne, miejsca składowania itd.

Wymiary:

Ø 76 mm x grubość ścianki 3 mm
Płyta podstawy: 160 x 140 x 10 mm
(Nawiercone 4 otwory mocujące)



- Do zastosowań w pomieszczeniach
- Wysokiej jakości stal
- Solidne i skuteczne zabezpieczenie
- Żółto-czarne oznakowania o wysokiej widzialności
- Łatwy montaż

Wysokości płyty przeciwnajzdowej:
150mm i 400mm

Wykończenie:

Do zastosowań w pomieszczeniach:
Malowanie proszkowe z żółto-czarnymi pasami.

Istnieje możliwość wyprodukowania wersji z mocowaniem specjalnym, o specjalnych wymiarach i kolorach.

W razie zainteresowania prosimy o kontakt.



BLACK BULL

Odbojnice narożnikowe z zabezpieczeniem przeciwnajzdowym



Odbojnice narożnikowe BLACK BULL

– z zabezpieczeniem przeciwnajzdowym są produkowane zgodnie z tą samą specyfikacją projektową i materiałową, co nasze odbojnice narożnikowe **BLACK BULL**, jednak dodatkowo posiadają stalową płytę o grubości 4 mm przymocowaną do obręczy. Służą zapobieganiu uszkodzeniom mienia i obrażeniom ciała personelu powodowanym przez widły wózków widłowych.

Szczególnie skuteczne w miejscach, takich jak magazyny, składy dystrybucyjne, miejsca składowania itd.

Wymiary:

Ø 76 mm x grubość ścianki 3 mm
Płyta podstawy: 160 x 140 x 10 mm
(Nawiercone 4 otwory mocujące)



- Do zastosowań w pomieszczeniach
- Wysokiej jakości stal
- Solidne i skuteczne zabezpieczenie
- Żółto-czarne oznakowania o wysokiej widzialności
- Łatwy montaż

Wysokości płyty przeciwnajzdowej:
150mm i 400mm

Wykończenie:

Do zastosowań w pomieszczeniach:
Malowanie proszkowe z żółto-czarnymi pasami.

Istnieje możliwość wyprodukowania wersji z mocowaniem specjalnym, o specjalnych wymiarach i kolorach. W razie zainteresowania prosimy o kontakt.

Wysokość płyty przeciwnajzdowej (mm)	Wymiary (mm) Wys. x Szer.	Waga transportowa (kg/szt.)	Nr katalogowy
150	350 x 750	14,5	196.16.857
	350 x 1000	17,5	196.15.132
400	600 x 750	24	196.17.125
	600 x 1000	29	196.17.619
Kolek rozporowy (8 na odbojnicę)		0,2	109.17.393
Kotwa rozporowa (8 na odbojnicę)		0,3	109.24.665

Wysokość płyty przeciwnajzdowej (mm)	Wymiary (mm) Wys. x Szer. x Gł.	Waga transportowa (kg/szt.)	Nr katalogowy
150	350 x 600 x 600	22	196.22.305
400	600 x 600 x 600	34	196.27.835
Kolek rozporowy (8 na odbojnicę)		0,2	109.17.393
Kotwa rozporowa (8 na odbojnicę)		0,3	109.24.665

BLACK BULL

Odbojnice demontowalne.



Demontowalne odbojnice **BLACK BULL** są stosowane w sytuacjach, gdy od czasu do czasu wymagany jest dostęp do instalacji i maszyn. Użycie tych odbojnic umożliwia uniknięcie czasochłonnej czynności związanej z demontażem odbojnic zamocowanych na stałe.

Specyfikacja:

Ø 76 mm x grubość ścianki 3 mm
Płyta podstawy: 160 x 140 x 15 mm
(Nawiercone 4 otwory mocujące)

Demontowalne odbojnice **BLACK BULL** umożliwiają łatwy montaż za pomocą płytek kotwiących mocowanych do podłogi z użyciem kotew



- Do zastosowań w pomieszczeniach
- Wysokiej jakości stal
- Solidne i skuteczne zabezpieczenie
- Szybki i łatwy montaż

rozporowych (4 na płytkę i dostępne za dodatkową opłatą). Wystarczy tylko ustawić nogi odbojnicy w otworach w płytkach, wsunąć kryzy pod obrzeże i zamocować dostarczonymi wkrętami. Pokrywy ograniczają możliwość wnikania brudu itp.

Wykończenie:

Do zastosowań w pomieszczeniach: Malowanie proszkowe z żółto-czarnymi pasami.

BLACK BULL

Odbojnice narożnikowe XL



Odbojnice narożnikowe **BLACK BULL**

XL zapewniają bardzo skuteczne zabezpieczenie ważnych i narażonych na uszkodzenia obiektów, takich jak osłony tekstylne, wrażliwe urządzenia i instalacje, w korytarzach magazynów i składów logistycznych.

Specyfikacja:

Ø 108 mm x grubość ścianki 3,6 mm
Płyta podstawy: 200 x 140 x 10 mm
(Nawiercone 4 otwory mocujące)

Wykończenie:

Do zastosowań w pomieszczeniach: Malowanie proszkowe z żółto-czarnymi pasami.

Do zastosowań na zewnątrz: Ocynk ogniowy i malowanie proszkowe z żółto-czarnymi pasami.

Istnieje możliwość wyprodukowania wersji z mocowaniem specjalnym, o specjalnych wymiarach i kolorach. W razie zainteresowania prosimy o kontakt.

- Do zastosowań w pomieszczeniach i na zewnątrz
- Wysokiej jakości stal
- Niezwykle wytrzymałe zabezpieczenie
- Żółto-czarne oznakowanie o wysokiej widzialności



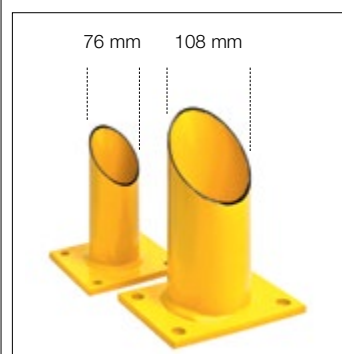
Wymiary (mm) Wys. x Szer.	Waga transportowa (kg/szt.)	Nr katalogowy
350 x 750	12,5	196.15.471
350 x 1000	13,5	196.17.299
600 x 750	14,5	196.17.689
600 x 1000	16,5	196.19.365
Kolek rozporowy 12/100 (wymaganych 8 na odbojnicę)	0,2	109.17.393
Kotwa rozporowa (wymaganych 8 na odbojnicę)	0,3	109.24.665

Wykończenie	Wymiary (mm) Wys. x Szer. x Gł.	Waga transportowa (kg/szt.)	Nr katalogowy
Malowanie proszkowe	600 x 900 x 900	42	195.23.857
Ocynk ogniowy i malowanie proszkowe			195.27.689
Malowanie proszkowe	1200 x 900 x 900	55	195.27.431
Ocynk ogniowy i malowanie proszkowe			195.23.796
Śruba mocująca (12 na odbojnicę)		0,4	109.14.550

Odbojnice



- Do zastosowań w pomieszczeniach i na zewnątrz
- Wysokiej jakości stal
- Niezwykle wytrzymałe zabezpieczenie
- Żółto-czarne oznakowanie o wysokiej widzialności



BLACK BULL

Odbojnice XL



Odbojnice **BLACK BULL XL** zapewniają bardzo skuteczne zabezpieczenie ważnych i narażonych na uszkodzenia obiektów zarówno w przypadku zastosowań w pomieszczeniach, jak i na zewnątrz.

Wykonane są z wysokiej jakości bezszwowych rurek i służą przede wszystkim do zabezpieczania kolumn, filarów, rur, budowli, maszyn, instalacji itp.

Specyfikacja:

Ø 108 mm x grubość ścianki 3,6 mm
Płyta podstawy: 200 x 140 x 10 mm
(Nawiercone 4 otwory mocujące)

Wykończenie:

Do zastosowań w pomieszczeniach:
Malowanie proszkowe z żółto-czarnymi pasami.



Do zastosowań na zewnątrz:

Ocynk ogniowy i malowanie proszkowe z żółto-czarnymi pasami.

Istnieje możliwość wyprodukowania wersji z mocowaniem specjalnym, o specjalnych wymiarach i kolorach. W razie zainteresowania prosimy o kontakt.

Malowanie proszkowe			
Kolor	Wymiary (mm) Wys. x Szer.	Waga transportowa (kg/szt.)	Nr katalogowy
Żółty	600 x 650	17,5	195.23.294
Żółty z czarnymi pasami	600 x 1000	22	195.20.048
	600 x 1500	27,5	195.28.885
	600 x 2000	33,5	195.22.648
	1200 x 650	31	195.26.829
	1200 x 1000	35	195.23.519
	1200 x 1500	40,5	195.25.036
	1200 x 2000	46,5	195.23.300

Śruba mocująca (8 na odbojnicę)

Ocynk ogniowy i malowanie proszkowe			
Kolor	Wymiary (mm) Wys. x Szer.	Waga transportowa (kg/szt.)	Nr katalogowy
Żółty	600 x 650	17,5	195.22.231
Żółty z czarnymi pasami	600 x 1000	22	195.23.338
	600 x 1500	27,5	195.28.652
	600 x 2000	33,5	195.20.481
	1200 x 650	31	195.27.565
	1200 x 1000	35	195.26.554
	1200 x 1500	40,5	195.26.278
	1200 x 2000	46,5	195.28.961

16/140

0,3

109.14.550

Odbojnice



- Do zastosowań w pomieszczeniach i na zewnątrz
- Wysokiej jakości stal
- Właściwości amortyzujące
- Wkładki odporne na promieniowanie UV i działanie temperatury
- Żółto-czarne oznakowanie o wysokiej widzialności



BLACK BULL Odbojnice FLEX



» FILM »



OPATENTOWANO
EP-2597 197A2

Unikalna i opatentowana modyfikacja naszych standardowych odbojnic **BLACK BULL**. Charakteryzują się dużą wytrzymałością i właściwościami ochronnymi zapewnianymi przez stal. Jednocześnie odznaczają się zdolnością do uginania się do kąta 10° od pionu, zmniejszając możliwość powstania uszkodzeń i eliminując potrzebę napraw zarówno odbojnicy, jak i pojazdu. Jest to możliwe dzięki wyposażeniu odbojnicy w elastyczne amortyzujące wkładki poliuretanowe. Wkładki te odznaczają się odpornością na promieniowanie UV, warunki atmosferyczne i działanie temperatury, co sprawia, że nadają się do zastosowań w pomieszczeniach i na zewnątrz.

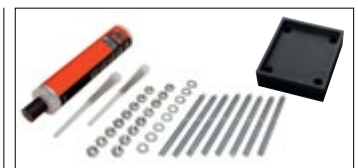
- Elastyczna i uginająca się odbojnica
- Wygina się do 10° od pionu
- Minimalizuje uszkodzenia pojazdów
- Redukuje uszkodzenia podłogi

Specyfikacja:

Ø 76 mm x grubość ścianki 3,0 mm
Płyta podstawy: 160 x 140 x 10mm
(Nawiercone 4 otwory mocujące)

Wykończenie:

Do zastosowań w pomieszczeniach: Malowanie proszkowe z żółto-czarnymi pasami.
Do zastosowań na zewnątrz: Ocynk ogniowy i malowanie proszkowe z żółto-czarnymi pasami.



Maximum inclination limits:

Wysokość	Pochylenie
390mm	55mm
640mm	95mm
1.240mm	190mm

Możliwość ulepszenia:

Istnieje możliwość ulepszenia istniejących instalacji odbojnic BLACK BULL Ø 76 mm. W tym celu należy zastosować nowe kotwy chemiczne.

Malowanie proszkowe			
Kolor	Wymiary (mm) Wys. x Szer.	Waga transportowa (kg/szt.)	Nr katalogowy
Żółty	390 x 375	10,6	196.21.558
Żółty z czarnymi pasami	390 x 750	12,6	196.23.927
	390 x 1.000	13,6	196.20.479
	390 x 2.000	17,6	196.23.138
	640 x 750	14,6	196.27.339
	640 x 1.000	16,6	196.29.617
	640 x 2.000	19,6	196.28.884
	1.240 x 750	20,6	196.21.978
	1.240 x 1.000	22,6	196.21.739
1.240 x 2.000	26,1	196.27.054	

Ocynk ogniowy i malowanie proszkowe			
Kolor	Wymiary (mm) Wys. x Szer.	Waga transportowa (kg/szt.)	Nr katalogowy
Żółty	390 x 375	10,6	196.24.195
Żółty z czarnymi pasami	390 x 750	12,6	196.28.870
	390 x 1000	13,6	196.28.678
	390 x 2000	17,6	196.29.639
	640 x 750	14,6	196.26.638
	640 x 1000	16,6	196.21.658
	640 x 2000	19,6	196.20.921
	1240 x 750	20,6	196.23.976
	1240 x 1000	22,6	196.29.532
	1240 x 2000	26,1	196.22.922

Kotwy chemiczne (zestaw 8 szt.)

10/170

2,0

109.20.858

Odbojnice



- Niska konstrukcja (86 mm)
- Solidny montaż
- Do zastosowań w pomieszczeniach
- Trzy długości: 400, 800, 1200 mm

BLACK BULL

Odbojnice



Odbojnice **BLACK BULL** stanowią ekonomiczne zabezpieczenie instalacji i maszyn przed kolizjami z wózkami widłowymi, kontenerami rolkowymi, wózkami paletowymi itp. Ponadto służą do zabezpieczania regałów i sprzętu mocowanego na ścianie, takich jak przyrządy, szafy sterownicze, apteczki pierwszej pomocy itp. Ze względu na swój niski profil ułatwiają dostęp pieszych do zabezpieczanych obszarów.

Są wykonane z wysokiej jakości bezszwowych rurek stalowych o końcówkach stożkowych 45° i zamocowanych wytrzymałych płytek mocujących o grubości 10 mm.

Specyfikacja:

Ø 76 mm
grubość ścianki 3 mm
Płyta podstawy: 130 x 70 x 10 mm

Wykończenie:

Malowanie proszkowe z żółto-czarnymi pasami.

Dostępna jest również odbojnica narożnikowa o tych samych wysokich standardach co wspomniane wcześniej.

Uwaga:

Istnieje możliwość wykonania specjalnych długości i wersji z mocowaniem specjalnym na życzenie.



Kolor	Wymiary (mm) Wys. x Szer.	Waga transportowa (kg/szt.)	Nr katalogowy
Odbojnice	86 x 400	5	199.13.478
	86 x 800	7,5	199.19.220
	86 x 1200	10	199.14.143
Kolek rozporowy (wymagane 4 na odbojnicę)	12/100	0,2	109.17.393
Kotwa rozporowa (wymagane 4 na odbojnicę)	12/120	0,3	109.24.665
Odbojnice narożnikowe	86 x 638 x 638	11	199.22.677
Kolek rozporowy (wymagane 6 na odbojnicę)	12/100	0,2	109.17.393
Kotwa rozporowa (wymagane 6 na odbojnicę)	12/120	0,3	109.24.665

Barierki ochronne



- Wyłącznie do zastosowań w pomieszczeniach
- Różne szerokości
- Dodatkowy pręt wzmacniający
- Ekonomiczne rozwiązanie

TRAFFIC-LINE Barierki ochronne

Wersja Light

Te lekkie barierki ochronne uzupełniają ofertę naszych standardowych barier ochronnych są wykonane ze stalowych rurek \varnothing 40 mm o grubości ścianki 1,5 mm. Są idealne do stosowania w miejscach, w których nie są wymagane bardzo solidne zabezpieczenia. Są przeznaczone wyłącznie do zastosowań w pomieszczeniach i posiadają wykończenie w postaci malowania proszkowego z żółtymi i czarnymi pasami o wysokiej widzialności. Pozwalają na szybki i łatwy montaż za pomocą 8 śrub mocujących na odbojnicę.

Są idealne do oddzielania stref roboczych w zakładach produkcyjnych, magazynach itp.

Wykończenie:

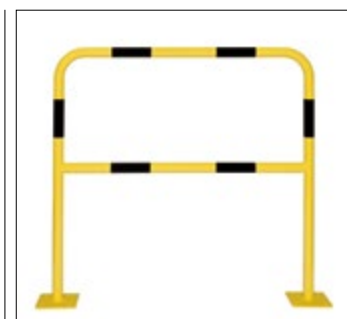
Wyłącznie do zastosowań w pomieszczeniach:
Malowanie proszkowe z żółto-czarnymi pasami.

Średnica:

\varnothing 40 mm x grubość ścianki 1,5 mm

Metoda mocowania:

W przypadku mocowania na powierzchni:
Płyta podstawy 150 x 150 x 6 mm.



Kolor	Wymiary (mm) Wys. x Szer.	Waga transportowa (kg/szt.)	Nr katalogowy
Mocowanie na podłozie Za pomocą płyt mocujących 150 x 150 x 6 mm	1000 x 1000	9	201.24.623
	1000 x 1500	11	201.28.976
	1000 x 2000	13	201.25.587
Kolek rozporowy (8 na odbojnicę)	12/100	0,2	109.17.393

Barierki ochronne



- Do zastosowań w pomieszczeniach i na zewnątrz
- Dodatkowy pręt wzmacniający
- Cztery opcje mocowania
- Różne szerokości
- Wysoka widzialność

TRAFFIC-LINE Stalowe barierki ochronne

Oddzielają ciągi piesze, strefy pracy maszyn i inne od ciągów jezdnych pojazdów roboczych itp.

Wykonane są z wysokiej jakości stalowych rurek \varnothing 48 mm z użyciem dodatkowego wspornika zwiększającego wytrzymałość i sztywność. Posiadają wykończenie w postaci malowania proszkowego z czarno-żółtymi pasami o wysokiej widzialności.

Wykończenie:

Do zastosowań w pomieszczeniach: Malowanie proszkowe z żółto-czarnymi pasami.

Do zastosowań na zewnątrz:

Ocynk ogniowy i malowanie proszkowe z żółto-czarnymi pasami.

Średnica:

\varnothing 48 mm x grubość ścianki 2 mm

Opcje mocowania:

W przypadku mocowania na powierzchni:

Płyta podstawy: 160 x 70 x 10 mm

W przypadku mocowania na ścianie (na stałe):

2 x płyty montażowe z nawierconymi otworami mocującymi.

W przypadku mocowania specjalnego:

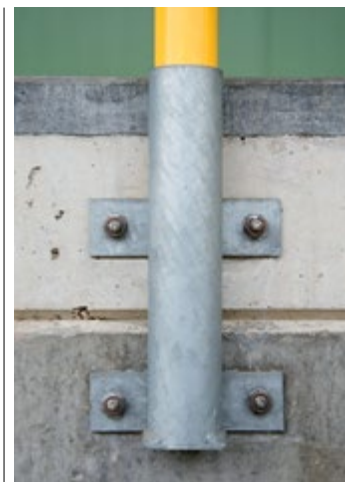
Zgodnie ze szczegółowymi informacjami dotyczącymi mocowania na ścianie na stałe za pomocą płyt montażowych służących do kotwienia do podłogi.

W przypadku mocowania na ścianie (demonowalne):

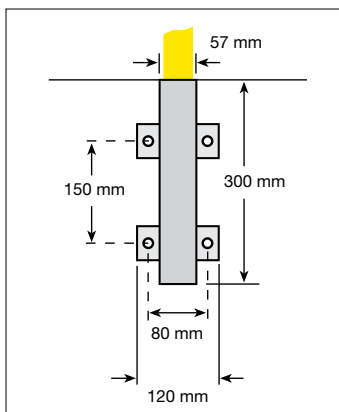
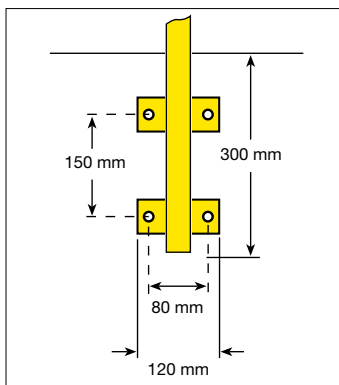
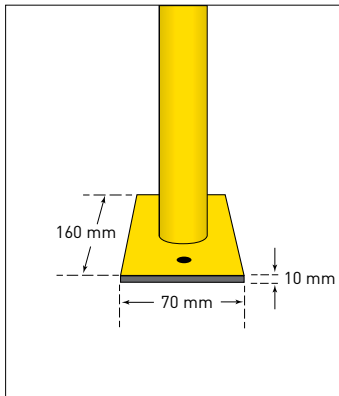
2 x gniazda z płytami montażowymi nawiercone otwory mocujące.

Dodatkowe opcje:

Tylko ocynk, specjalne długości i kolory.



Barierki ochronne



Opis	Wymiary (mm) Wys. x Szer.	Wykończenie	Waga transportowa (kg/szt.)	Nr katalogowy
Mocowanie na podłodze Za pomocą płyt montażowych 160 x 70 x 10 mm Żółty z czarnymi pasami	1000 x 1000	Malowanie proszkowe	10	201.14.228
		Ocynk ogniowy i malowanie proszkowe		201.15.512
	1000 x 1500	Malowanie proszkowe	12,5	201.15.794
		Ocynk ogniowy i malowanie proszkowe		201.17.982
	1000 x 2000	Malowanie proszkowe	15	201.14.465
		Ocynk ogniowy i malowanie proszkowe		201.13.553
Kolek rozporowy 12/100 (4 na barierkę)			0,2	109.17.393
Mocowanie na ścianie lub specjalne Żółty z czarnymi pasami	1300 x 1000	Malowanie proszkowe	10,5	201.23.846
		Ocynk ogniowy i malowanie proszkowe		201.23.287
	1300 x 1500	Malowanie proszkowe	13	201.21.475
		Ocynk ogniowy i malowanie proszkowe		201.27.174
	1300 x 2000	Malowanie proszkowe	15,5	201.20.276
		Ocynk ogniowy i malowanie proszkowe		201.24.456
Kolek rozporowy 12/100 (8 na barierkę)			0,2	109.17.393
Mocowanie na ścianie (demontowalne) Żółty z czarnymi pasami	1300 x 1000	Malowanie proszkowe	10,5	201.25.003
		Ocynk ogniowy i malowanie proszkowe		201.20.059
	1300 x 1500	Malowanie proszkowe	13	201.22.243
		Ocynk ogniowy i malowanie proszkowe		201.27.829
	1300 x 2000	Malowanie proszkowe	15,5	201.21.658
		Ocynk ogniowy i malowanie proszkowe		201.21.335
Gniazdo ściennie (2 na barierkę) Szer. 120 x Wys. 300		Ocynk ogniowy	2	201.27.454
Kolek rozporowy 12/100 (8 na barierkę)			0,2	109.17.393

Bariery ochronne






BLACK BULL HD
System barier zabezpieczających
przed uderzeniami

BLACK BULL

FILM



Opis	Słupki nośne 500 x 100 x 100 mm		
	Słupek końcowy	Słupek środkowy	Słupek narożny
			
Waga transportowa (kg/szt.)	10	10,5	10,5
Malowanie proszkowe	194.16.094	194.18.550	194.13.760
Ocynk ogniowy i malowanie proszkowe	194.15.765	194.18.142	194.15.032

Bariery ochronne



Solidny system barier zabezpieczających o wysokiej widzialności służy do skutecznej ochrony maszyn i ciągów pieszych przed wózkami widłowymi i innymi pojazdami zarówno w pomieszczeniach, jak i na zewnątrz. Idealny do ochrony budynków, sprzętu, maszyn i przestrzeni roboczych przed przypadkowymi uszkodzeniami. Pozwala na łatwy i szybki montaż, bez odstających łap lub śrub.

Wykończenie:

Do zastosowań w pomieszczeniach:
Żółte malowanie proszkowe
Do zastosowań na zewnątrz:
Ocynk ogniowy i żółte malowanie proszkowe

Specyfikacja:

Słupki nośne:
grubość ścianki 3 mm.

Płyta podstawy:
200 x 200 x 10 mm
(Nawiercone 4 otwory mocujące)

Szyny boczne:
120 x 80 mm i grubość ścianki 3 mm









Opcja:

Możliwość dostawy w ramach systemu **FLEX**

- Do zastosowań w pomieszczeniach i na zewnątrz
- Doskonała jakość i wytrzymałość konstrukcji
- Szybki i łatwy montaż
- Modułowa konstrukcja do zastosowań indywidualnych
- Mocowanie barier do słupków za pomocą śrub z łbami stożkowymi płaskimi



Mocowania	Wymiary (mm)	Waga transportowa (kg/szt.)	Nr katalogowy
Kółek rozporowy (4 na słupek)	12/100	0,2	109.17.393
Kotwa rozporowa (4 na słupek)	12/120	0,3	109.24.665

Słupki nośne 1,000 x 100 x 100mm			Szyny boczne (mm) z wkrętami mocującymi				Słupek ochronny (mm)
Słupek końcowy	Słupek środkowy	Słupek narożny	1000	1200	1500	2000	1000 x 100 x 100
							
17	18	18	9,5	11,5	14	18	16
194.14.244	194.17.026	194.18.205	194.18.997	194.16.172	194.15.942	194.13.434	194.15.516
194.13.501	194.13.894	194.15.572	194.16.672	194.14.863	194.16.449	194.13.826	194.13.700

Bariery ochronne



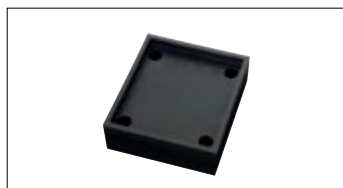
- Do zastosowań w pomieszczeniach i na zewnątrz
- Poliuretan odporny na promieniowanie UV
- Wygina się do 10° od pionu
- Szybki i łatwy montaż
- Możliwość późniejszego dostosowania

BLACK BULL FLEX System zabezpieczenia przed uderzeniami



Unikalne i opatentowane właściwości amortyzujące, którymi odznaczają się pionowe słupki systemów barier. Osiągnięto je przez wstawienie wkładki poliuretanowej odpornej na promieniowanie UV, warunki atmosferyczne i działanie temperatury. Wkładka umożliwia wyginanie barier o maks. 10°. Pozwala to systemowi barier na amortyzowanie wstrząsów i uderzeń, jednocześnie w znacznym stopniu zmniejszając uszkodzenia i w dalszym ciągu zapewniając ochronę pieszych, maszyn itd.

Zmniejsza liczbę napraw i uszkodzeń podłóg.

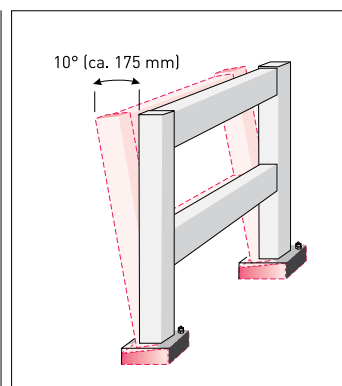


Maksymalne pochylenie

Wysokość słupka 540 mm = 90 mm odchylenie od pionu.

Wysokość słupka 1040 mm = 175 mm odchylenie od pionu.

Montaż przy użyciu 4 kotew chemicznych na słupek.



Wkładka amortyzująca

Wymiary (mm) Wys. x Gł. x Szer.	Waga transportowa (kg/szt.)	Nr katalogowy
50 x 206 x 206	0,6	422.21.456

Kotwy chemiczne (zestaw 8 szt.)

Wymiary (mm) Wys. x Gł. x Szer.	Waga transportowa (kg/szt.)	Nr katalogowy
10/170	2,0	109.20.858

FILM



OPATENTOWANO
EP-2597 197A2

Bariery ochronne



- Wyłącznie do zastosowań w pomieszczeniach
- Łatwy montaż
- Wysokiej jakości stal
- Kąt otwarcia 90°
- Możliwość późniejszego dostosowania

BLACK BULL Bramka barierowa

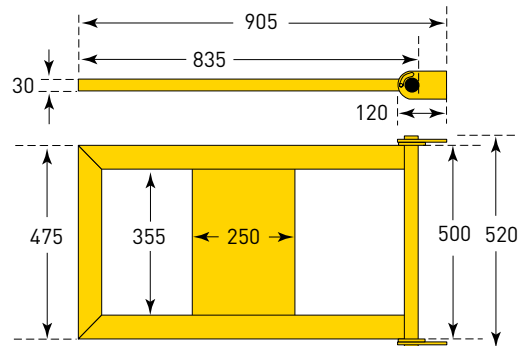
Bramka barierowa **BLACK BULL** jest przeznaczona specjalnie do użytku z naszymi systemami barier MD oraz HD i jest identyczna dla obu systemów z wyjątkiem mocowań. Bramki są przeznaczone do mocowania do słupków końcowych, środkowych i narożnych. Można je też zawieszać zarówno po lewej, jak i prawej stronie. Są otwierane ręcznie do 90° do wewnątrz i na zewnątrz. Wszystkie te właściwości sprawiają, że bramka barierowa **BLACK BULL** ma różnorodne zastosowania i nadaje się do użytku w większości miejsc.

Wykonana jest z wysokiej jakości stali ze spawanym panelem ochronnym zapewniającym dodatkową wytrzymałość, lepszą widoczność oraz możliwość przymocowania znaku ostrzegawczego, w razie potrzeby. (Znak nie wchodzi w skład zestawu).

Specyfikacja:

Wymiary bramki: 835 x 475 mm
 Wymiary całkowite: 905 x 520 mm
 Profil ramy: 60 x 30 mm
 Grubość ścianki: 2 mm
 Wykończenie: Malowanie proszkowe

Kolor: Żółty



	Waga transportowa (kg/szt.)	Nr katalogowy
Do systemu barier HD	12	194.29.743
Do systemu barier MD		194.20.653

Bariery ochronne




BLACK BULL Bariery ochronne chroniące przed uderzeniami



» FILM »



Opis	Słupek nośny
	
Waga transportowa (kg/szt.)	9,5
Malowanie proszkowe	198.22.571
O cynk ogniowy i malowanie proszkowe	198.27.574



Bariery ochronne



- Do zastosowań w pomieszczeniach i na zewnątrz
- Poliuretan odporny na promieniowanie UV
- Wygina się do 10° od pionu
- Szybki i łatwy montaż
- Możliwość późniejszego dostosowania

BLACK BULL FLEX Bariery ochronne chroniące przed uderzeniami

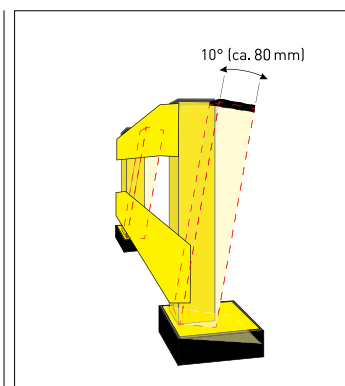


Pionowe słupki systemu barier ochronnych odznaczają się unikalnymi właściwościami amortyzującymi. Osiągnięto je przez wstawienie wkładki poliuretanowej odpornej na promieniowanie UV, warunki atmosferyczne i działanie temperatury. Wkładka umożliwia wyginanie barier o maks. 10°. Pozwala to systemowi barier amortyzować wstrząsy i uderzenia, a jednocześnie w znacznym stopniu zmniejszać uszkodzenia.

Zmniejsza liczbę napraw i uszkodzeń podłóg.

Maksymalne pochylenie
Wysokość słupka 505mm = 80mm odchylenie od pionu.

Montaż przy użyciu 4 kotew chemicznych na słupek.



Podkładka amortyzująca pod słupek		
Wymiary (mm) Wys. x Gł. x Szer.	Waga transportowa (kg/szt.)	Nr katalogowy
50 x 146 x 166	0,4	422.23.497



Kotwy chemiczne (zestaw 8 szt.)		
Wymiary (mm) Wys. x Gł. x Szer.	Waga transportowa (kg/szt.)	Nr katalogowy
300 x 100 x 100	2,0	109.20.858

FILM



PATENTED
EP-2597 197A2

Słupki ochronne



- Do zastosowań w pomieszczeniach i na zewnątrz
- Wysokiej jakości stal
- Solidne zabezpieczenie
- Duża grubość ścianki
- Żółto-czarne oznakowanie o wysokiej widzialności



BLACK BULL Wytrzymałe słupki ochronne



Pełna oferta wytrzymałych słupków ochronnych o właściwościach ochronnych, zapewniających zabezpieczenie przed większością uderzeń, od umiarkowanych do bardzo mocnych.

Wykonane są z wysokiej jakości stali. Zaleca się je do zastosowań związanych z zabezpieczaniem ciągów komunikacyjnych, stref magazynowych i roboczych. Sprawdzają się też przy ochronie maszyn, filarów, ramp załadunkowych, punktów przeładunkowych, wejść itp.

Słupki typu od L do XXL w szczególności nadają się do użytku w miejscach, w których występuje duże ryzyko kolizji, np. w miejscach uczęszczanych przez samochody ciężarowe i wózki widłowe, na drogach

dojazdowych, na narożnikach budynków itd. Słupki typu S są zazwyczaj stosowane w miejscach o ograniczonej przestrzeni.

Słupki typu XXL są wyposażone w zdejmowaną zaślepkę, której zdjęcie umożliwia napełnienie go betonem w miejscu montażu w razie potrzeby.

Wykończenie:

Ocynk ogniowy i malowanie proszkowe z żółto-czarnymi pasami.

Uwaga:

Istnieje możliwość dostawy słupków w wersji demontowalnej lub blokowanej za pomocą klucza trójkątnego lub zamka bębnowego. Słupki typu L i dalszych są wyposażone w mechanizm wspomagający podnoszenie.

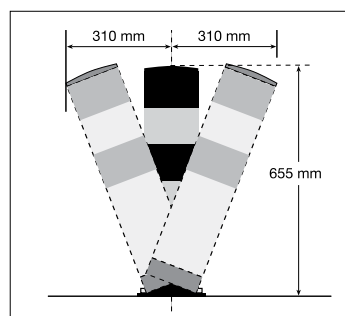
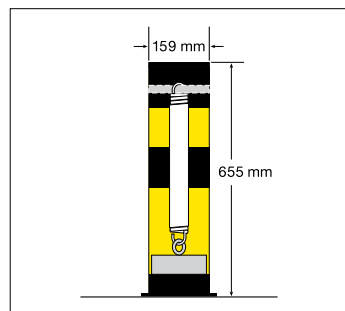
W razie zainteresowania prosimy o kontakt.



Model	Wymiary (mm) Ø x grubość ścianki x wysokość	Kolor	Waga transportowa (kg/szt.)	Nr katalogowy
S	Mocowanie na powierzchni, płyta podstawy 200 x 200 x 10mm	żółty-czarny	14,5	199.19.943
		biały-czerwony		199.29.625
S	Mocowanie specjalne	żółty-czarny	16,5	199.17.454
		biały-czerwony		199.88.378
L	Mocowanie na powierzchni, płyta podstawy 250 x 250 x 15mm	żółty-czarny	33,5	199.16.549
		biały-czerwony		199.88.077
L	Mocowanie specjalne	żółty-czarny	35,5	199.15.852
		biały-czerwony		199.88.026
XL	Mocowanie na powierzchni, płyta podstawy 250 x 250 x 15mm	żółty-czarny	42	199.15.151
	Mocowanie specjalne		44	199.19.836
XXL	Mocowanie na powierzchni, płyta podstawy 350 x 350 x 15mm	żółty-czarny	51	199.19.146
	Mocowanie specjalne		53	199.13.769
Śruby do mocowania na powierzchni dla modeli S + L (wymagane 4 na słupek)			0,2	109.18.268
Śruby do mocowania na powierzchni dla modeli XL + XXL (wymagane 4 na słupek)			0,3	109.14.550

Słupki ochronne

Wytrzymałe słupki ochronne BLACK BULL FLEX



„Inteligentny” słupek ochronny – ugina się do 25° od pionu po uderzeniu, pomagając zmniejszać uszkodzenia słupka, pojazdu i podłogi.

Połączenie wewnętrznej sprężyny i elastycznego poliuretanowego zderzaka skutecznie pochłania siły uderzeniowe (progressywne pochłanianie sił), umożliwiając powrót słupka do jego pierwotnej pozycji pionowej. Idealny do ochrony stref napiętego ruchu, punktów przeładunkowych, wejść na teren obiektów itp.

Specyfikacja:

Ø 159mm
grubość ścianki 4,5 mm
Płyta podstawy: 200 x 200 x 10mm
(nawiercone 4 otwory mocujące)



- Do zastosowań w pomieszczeniach i na zewnątrz
- Wysokiej jakości stal
- Solidne zabezpieczenie
- Odchylenie do 25° i powrót do pionu
- Żółto-czarne oznakowanie o wysokiej widzialności

Wykończenie:

Do zastosowań w pomieszczeniach: Malowanie proszkowe z żółto-czarnymi pasami.

Do zastosowań na zewnątrz:

Ocynk ogniowy i malowanie proszkowe z żółto-czarnymi pasami.

BLACK BULL Sliding Door Protection Guards



Często drzwi pożarowe, drzwi i bramy wejściowe ulegają uszkodzeniom lub są blokowane przez palety, pudła itd., a konsekwencje są oczywiste, zwłaszcza w przypadku przesuwanych drzwi pożarowych. Osłony drzwi przesuwanych BLACK BULL zapewniają właściwy poziom ochrony w celu zapobieżenia podobnym zdarzeniom.

Wykonane ze stali o grubości od 6 do 10 mm osłony są niesamowicie wytrzymałe i umożliwiają zabezpieczenie przed poważnymi kolizjami, uniknięcie kosztownych napraw, a także gwarantują prawidłowe działanie ważnych drzwi pożarowych.

Wykończenie:

Do zastosowań w pomieszczeniach: Malowanie proszkowe, żółty.

- Do zastosowań w pomieszczeniach
- Solidne stalowe zabezpieczenie
- Narożniki z końcówkami pod kątem 45°
- Gwarancja pełnej użyteczności drzwi pożarowych itp.
- Żółta powłoka o wysokiej widzialności



Wykończenie	Wymiary (mm) Wys. x Ø	Waga transportowa (kg/szt.)	Nr katalogowy
Malowanie proszkowe	655 x 159	17	199.29.230
Ocynk ogniowy			199.28.240
Adapter do mocowania specjalnego	Wymiary 200 x 200 x 10	5	199.28.682
	76 Ø		

Kółek rozporowy	12/100	0,2	109.17.393
Kotwa rozporowa	12/120	0,3	109.24.665

Wymiary (mm) Wys. x Dł. x Gł.	Grubość (mm)	Waga transportowa (kg/szt.)	Nr katalogowy
150 x 800 x 100 Otwory kotwiące = 5	6	10,5	197.24.121
	10	16	197.17.683
150 x 1200 x 100 Otwory kotwiące = 7	6	14,5	197.29.576
	10	24	197.13.775

Odbojnice



- Do zastosowań w pomieszczeniach i na zewnątrz
- Solidne stalowe zabezpieczenie
- Łatwy montaż
- Izolacja kolumny od siły uderzeniowej



TRAFFIC-LINE Odbojnice chroniące kolumny

Te bardzo uniwersalne odbojnice chroniące kolumny zapewniają solidne zabezpieczenie narażonych na uszkodzenia kolumn, odsloniętych rurociągów itp. przed uszkodzeniami powodowanymi przez pojazdy transportowe.

Pozwalają na łatwy montaż przez wsunięcie elementów poprzecznych w siebie nawzajem i przymocowanie do podłoża z użyciem nawierconych otworów w płytach podstaw.

Nadają się do wielu zastosowań w obrębie magazynów, zakładów produkcyjnych, składów logistycznych, budynków oraz przestrzeni użyteczności publicznej, latarni, drzew itp.

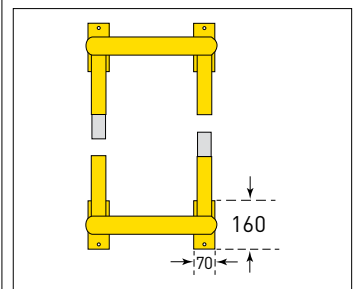
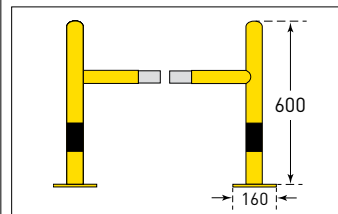
Wykończenie:

Do zastosowań w pomieszczeniach i na zewnątrz:
Ocynk ogniowy.

Ocynk ogniowy i malowanie proszkowe z żółto-czarnymi pasami.

Specyfikacja:

Rurka: \varnothing 60 mm/48 mm
Grubość ścianki: 2 mm
Płytki mocujące: 160 x 70 x 10 mm
(Nawiercone 4 otwory mocujące)



Ocynk ogniowy		
Wymiary (mm) Wys. x Szer. x Gł.	Waga transportowa (kg/szt.)	Nr katalogowy
600 x 520 x 520 Wewnętrzny: 400 x 400	14,5	200.22.925
600 x 620 x 620 Wewnętrzny: 500 x 500	16	200.29.787
600 x 720 x 720 Wewnętrzny: 600 x 600	17,5	200.26.195

Ocynk ogniowy i malowanie proszkowe		
Wymiary (mm) Wys. x Szer. x Gł.	Waga transportowa (kg/szt.)	Nr katalogowy
600 x 520 x 520 Wewnętrzny: 400 x 400	14,5	200.20.623
600 x 620 x 620 Wewnętrzny: 500 x 500	16	200.23.561
600 x 720 x 720 Wewnętrzny: 600 x 600	17,5	200.29.660

Kotek rozporowy (8 per guard)	12/100	0,2	109.17.393
Kotwa rozporowa anchor (8 per guard)	12/120	0,3	109.24.665

Odbojnice

TRAFFIC-LINE Odbojnice rurowe pionowe



Odbojnice rurowe pionowe **TRAFFIC-LINE** zapewniają ochronę odsłoniętych rur pionowych przed przypadkowym uszkodzeniem powodowanym przez przejeżdżające pojazdy dzięki płytkom mocującym umieszczanym na ścianie i w gruncie. Wytrzymała konstrukcja o półokrągłym przekroju zapewnia wysoki stopień ochrony w zakładach produkcyjnych, magazynach, składach itp.

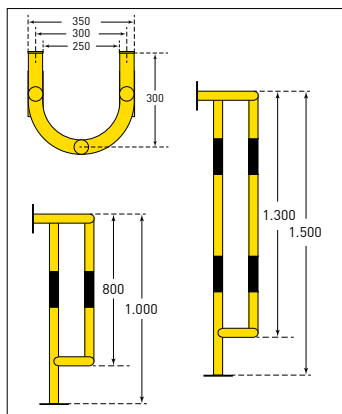
Wykończenie:

Do zastosowań w pomieszczeniach i na zewnątrz: Ocynk ogniowy i malowanie proszkowe z żółto-czarnymi pasami.

Specyfikacja:

Rurka: \varnothing 48 mm
Grubość ścianki: 2 mm
Płytki mocujące: 150 x 50 x 10 mm
Wymiary wewnętrzne: 250 x 275 (Szer. x Gł.)

- Do zastosowań w pomieszczeniach i na zewnątrz
- Solidne stalowe zabezpieczenie
- Łatwy i szybki montaż
- Żółto-czarne oznakowanie o wysokiej widzialności



Wymiary (mm) Wys. x Szer. x Gł.	Waga transportowa (kg/szt.)	Nr katalogowy
1000 x 350 x 300	15	200.27.919
1500 x 350 x 300	21	200.20.402

Kotek rozporowy (8 na odbojnicę)

TRAFFIC-LINE Odbojnice rurowe pionowe



Odbojnice rurowe pionowe **TRAFFIC-LINE** zapewniają ochronę odsłoniętych rur pionowych przed przypadkowym uszkodzeniem powodowanym przez przejeżdżające pojazdy. Wytrzymała konstrukcja o półokrągłym przekroju, wyposażona w płytki mocujące umieszczone na ścianie, zapewnia wysoki stopień ochrony w zakładach produkcyjnych, magazynach, składach, budynkach użyteczności publicznej, biurach itp.

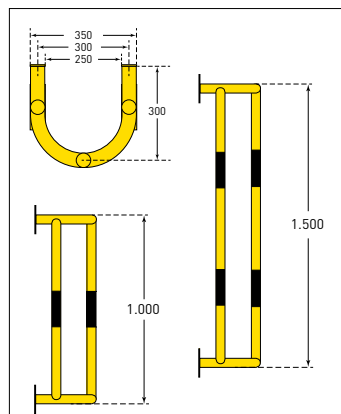
Wykończenie:

Do zastosowań w pomieszczeniach i na zewnątrz: Ocynk ogniowy i malowanie proszkowe z żółto-czarnymi pasami.

Specyfikacja:

Rurka: \varnothing 48 mm
Grubość ścianki: 2 mm
Płytki mocujące: 150 x 50 x 10 mm
Wymiary wewnętrzne: 250 x 275 (Szer. x Gł.)

- Do zastosowań w pomieszczeniach i na zewnątrz
- Solidne stalowe zabezpieczenie
- Łatwy i szybki montaż
- Żółto-czarne oznakowanie o wysokiej widzialności



Wymiary (mm) Wys. x Szer. x Gł.	Waga transportowa (kg/szt.)	Nr katalogowy
1000 x 350 x 300	15	200.28.423
1500 x 350 x 300	21	200.20.616

12/100

0,2

109.17.393

TRAFFIC-LINE Odbojnica



Odbojnica **TRAFFIC-LINE** zapewnia ochronę odstłoniętych pionowych rur, kabli i ciągów kablowych przed przypadkowym uszkodzeniem powodowanym przez przejeżdżające wózki widłowe, pojazdy itd.

Odbojnica o przekroju w kształcie litery U z 4 otworami w kształcie dziurki do klucza umożliwia łatwy i szybki montaż zapewniając ochronę w miejscach, takich jak obiekty produkcyjne, magazyny, składy, budynki użyteczności publicznej, zakłady chemiczne, parkingi itd.

Specyfikacja:

Wymiary wewnętrzne: 200 x 230 (Szer. x Gł.)
Grubość ścianki: 4 mm

Wykończenie:

Do zastosowań w pomieszczeniach:
Malowanie proszkowe z żółto-czarnymi pasami.

Do zastosowań na zewnątrz:

Ocynk ogniowy.

- Do zastosowań w pomieszczeniach i na zewnątrz
- Łatwy i szybki montaż
- Wytrzymały profil stalowy zapewniający maksymalną ochronę
- Żółto-czarne oznakowanie o wysokiej widzialności



Wykończenie	Wymiary (mm) Wys. x Szer. x Gł.	Waga transportowa (kg/szt.)	Nr katalogowy
Ocynk ogniowy	300 x 292 x 230	7	200.26.403
Malowanie proszkowe Żółty			200.28.445
Ocynk ogniowy	500 x 292 x 230	12	200.26.783
Malowanie proszkowe Żółty			200.20.282
Rawl plug bolt, 4 per guard	12/100	0,2	109.17.393

TRAFFIC-LINE Odbojnice rurowe pionowe



Odbojnice chroniące regały paletowe wyposażone w wałki w celu łatwiejszego układania palet i ich zdejmowania w miejscach na poziomie podłogi. Zastosowanie wałków pomaga amortyzować wstrząsy, do których może dochodzić podczas przemieszczania palet. Najlepiej nadają się do stosowania w magazynach, składach, zakładach produkcyjnych itp.

Specyfikacja:

Materiał: Stal
Materiał wałka: Poliamid
Wymiary wałka: Wys. 110 mm
75 mm od dolnej krawędzi wałka do podłogi.
Warianty:
Profile gięte pod kątem prostym i w kształcie litery U.

Wykończenie:

Do zastosowań w pomieszczeniach:
Malowanie proszkowe z żółto-czarnymi pasami.

- Do zastosowań w pomieszczeniach
- Kolory o wysokiej widzialności
- Łatwy montaż
- Praktycznie niezniszczalne
- Wbudowane wałki prowadzące



Opis	Wymiary (mm) Wys. x Szer. x Gr.	Waga transportowa (kg/szt.)	Nr katalogowy
Pod kątem prostym Kolek rozporowy = 4	400 x 160 x 6	9	197.22.542
W kształcie litery U Kolek rozporowy = 6	400 x 160 x 6	12	197.22.021
Kolek rozporowy		0,2	109.17.393
Kotwa rozporowa		0,3	109.24.665

Odbojnice



- Do zastosowań w pomieszczeniach
- Wysokiej jakości stal
- Praktycznie niezniszczalne
- Różne wysokości



BLACK BULL Odbojnice chroniące regały paletowe Stalowe



Odbojnice chroniące regały paletowe są wymagane w przypadku mocowanych na stałe systemów regałów, w pobliżu których odbywa się ruch pojazdów przemysłowych (z wyjątkiem miejsc, w których są one prowadzone na szynach). Odbojnice chroniące regały paletowe **BLACK BULL** stanowią idealne rozwiązanie w większości sytuacji. Służą też do ochrony maszyn, systemów przegradzających, kolumn kwadratowych itp.

Spełniają wymagania norm BGR 234 i DIN 4844.

Warianty:

Pod kątem prostym:
Zabezpieczenie z dwóch stron.
W kształcie litery U:
Zabezpieczenie z trzech stron.

Wykończenie:

Malowanie proszkowe z żółto-czarnymi pasami.



Opis	Do montażu odbojnicy wymagane są śruby mocujące	Wymiary (mm) Wys. x Szer. x ścianka	Waga transportowa (kg/szt.)	Nr katalogowy
Pod kątem prostym 400	4	400 x 160 x 5	8	197.15.928
		400 x 160 x 6	9	197.13.182
Pod kątem prostym 800		800 x 160 x 6	16	197.14.605
Pod kątem prostym 1,200		1200 x 160 x 6	22	197.18.380
W kształcie litery U 400	6	400 x 160 x 5	10	197.28.897
		400 x 160 x 6	11	197.18.365
W kształcie litery U 800		800 x 160 x 6	20	197.28.189
W kształcie litery U 1,200		1200 x 160 x 6	26	197.88.004
Kolek rozporowy		12/100	0,2	109.17.393
Kotwa rozporowa		12/120	0,3	109.24.665

Odbojnice



- Elastyczna amortyzacja
- Stabilność wymiarowa
- Montaż bez użycia narzędzi
- Przyznany certyfikat TÜV
- Spełnione wymagania normy DIN EN 15512



TRAFFIC-LINE Odbojnice chroniące regały paletowe Plastik

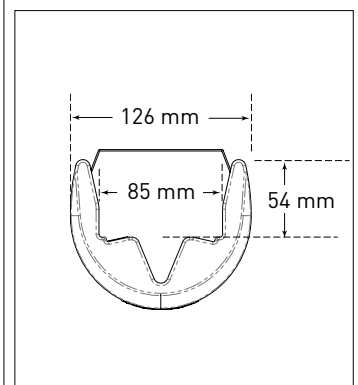
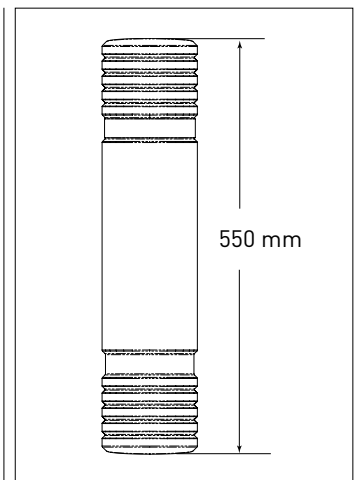
Zabezpieczenie przed uderzeniem do pionowych elementów regałów paletowych wykonane z wysokiej jakości polietylenu. Łatwo i szybko mocowane za pomocą dwóch pasek rzepowych – bez konieczności wykonywania otworów w podłodze.

- Do pionowych elementów regałów od 60 do 85 mm.
- Mocowanie za pomocą paska rzepowego.
- Ochrona podłogi przed uszkodzeniem.
- Nadające się do ponownego przetworzenia.

Wymiary (mm):
Wys. 600 x Szer. 143 x Gł. 85

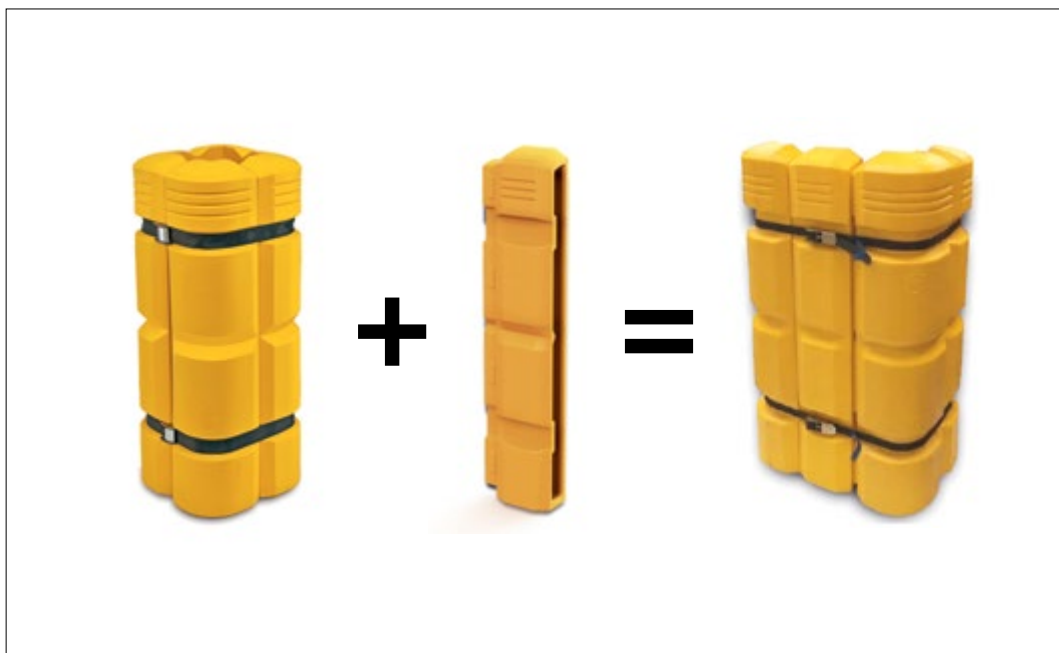
Uwaga:

Zgodnie z przepisem DGUV 108-007 (poprzednio BGR 234) produkty zapewniające ochronę przed uderzeniami powiązane z elementami pionowymi regałów paletowych nie powinny być stosowane na narożnikach ani w korytarzach. W takich przypadkach zaleca się stosowanie stalowych zabezpieczeń mocowanych do podłogi.



Wymiary (mm) Wys. x Szer. x Gł.	Waga transportowa (kg/szt.)	Nr katalogowy
550 x 126 x 104	1	197.29.201

Odbojnice



- Do zastosowań w pomieszczeniach i na zewnątrz
- Możliwość dostosowania do szerokości kolumny
- Szybki i łatwy montaż
- Wysokiej jakości tworzywa sztuczne
- Przyznany certyfikat TÜV

TRAFFIC-LINE Odbojnice chroniące kolumny Plastik

Odbojnice chroniące kolumny **TRAFFIC-LINE** zapewniają skuteczną ochronę kolumn i filarów przed kosztownymi uszkodzeniami powodowanymi przez przejeżdżające wózki widłowe, pojazdy transportowe, samochody ciężarowe itd.

Innowacyjna konstrukcja odcinków strony przesuwnej odbojnic chroniących kolumny **TRAFFIC-LINE** pozwala na jej regulację w celu dopasowania do kolumn o wymiarach od 200 x 200 mm do 300 x 300 mm, w tym o przekrojach prostokątnych (np. 200 x 300 mm).

Te tłoczone z modyfikowanego polietylenu odbojnice mają wytrzymać mocne uderzenia. Posiadają malowanie w kolorze jasnożółtym o wysokiej widzialności dodatkowo zwiększające poziom ochrony

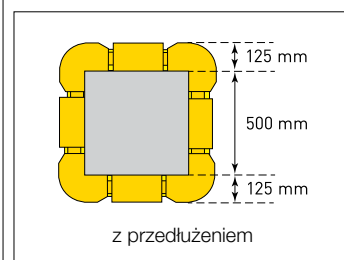
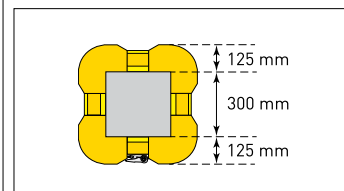
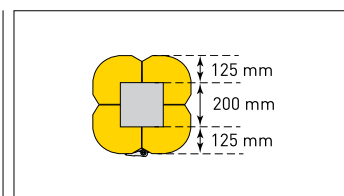
Ich montaż odbywa się łatwo i szybko za pomocą dwóch pasek (o długości 220 cm) zapewniających solidne zamocowanie na kolumnie/filarze.

Specyfikacja:

Wysokość: 1100 mm
Szerokość: 450 x 450 mm (min.)
550 x 550 mm (maks.)
Materiał: Polietylen
Kolor: Żółty

Przedłużacz odbojnicy chroniącej kolumny.

Odcinki wykonane z wytłaczanego HDPE umożliwiają dopasowanie standardowej odbojnicy chroniącej kolumny do kolumn o przekroju 200 mm x 1000 mm. Można je łatwo zamontować i zamocować na odbojnicy chroniącej kolumny za pomocą pasek mocujących.

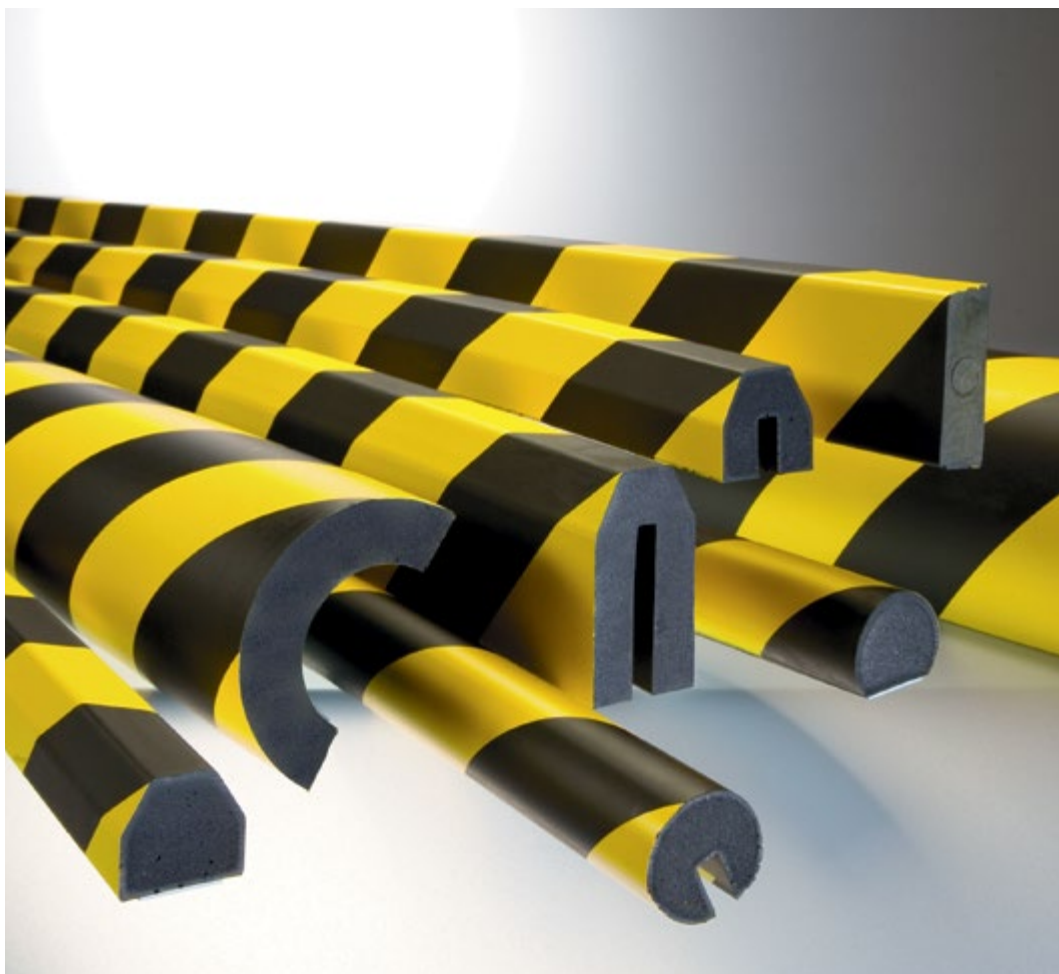


	Wysokość (mm)	Waga transportowa (kg/szt.)	Nr katalogowy
Odbojnica chroniąca kolumny	1100	34	206.28.690

Akcesoria	Wymiary (mm)	Waga transportowa (kg/szt.)	Nr katalogowy
Przedłużacz odbojnicy chroniącej kolumny	200 x 1100	5	206.21.704
Pasek mocujący	4000	0,5	206.23.007



Oslony przed uderzeniem



- Do zastosowań w pomieszczeniach i na zewnątrz
- Wysokiej jakości pianka PU
- Pochłanianie uderzeń z zachowaniem kształtu
- Odporność na promieniowanie UV i działanie rozpuszczalników
- Odporność na działanie temperatury



TRAFFIC-LINE Oslony przed uderzeniem

Oslony przed uderzeniem **TRAFFIC-LINE** stanowią najbardziej skuteczne rozwiązanie zapewniające wzrokowe ostrzeżenie i bezpieczną amortyzację po kontakcie z twardymi przedmiotami. Są produkowane z elastycznej i trwałej pianki poliuretanowej posiadającej samoprzylepną warstwę trwale przywierającą do suchych, gładkich, pozbawionych pyłu i odtłuszczonych powierzchni. Oprócz powyższych właściwości zalety osłony przed uderzeniem są następujące:

- Szybki i łatwy montaż
- Odporność na promieniowanie UV i działanie rozpuszczalników
- Brak zawartości CFC i silikonu
- Odporność na działanie temperatury od -40°C do $+90^{\circ}\text{C}$
- Ogniotrwałość UL 94
- Całkowity brak porów (w postaci nieciętej)
- Do zastosowań w pomieszczeniach i na zewnątrz
- Łatwe do przenoszenia odcinki 1000 mm
- Łatwe docinanie do wymaganej długości za pomocą ostrego noża lub drobnej piły


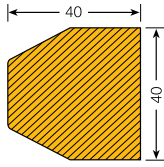
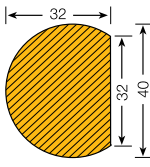
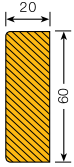
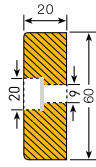
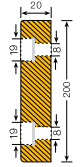
Oslony przed uderzeniem **TRAFFIC-LINE** służą do zastosowań w miejscach, w których występują maszyny, regały, przenośniki, pojazdy, przenośne wózki, narożniki, kolumny, dźwigary, a także w strefach produkcyjnych, szpitalach, laboratoriach itp. oraz w wielu innych miejscach, gdzie ochrony wymaga personel lub mienie.


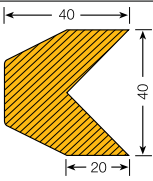
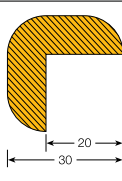
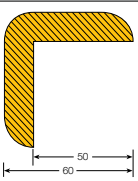
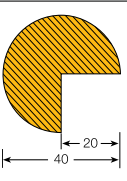
Długość:
1,000mm


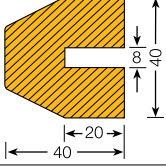
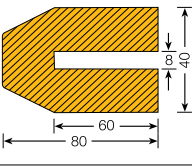
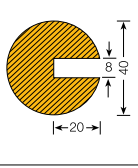
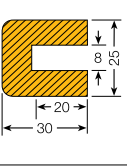
Standardowe oznakowanie:
żółto-czarne
(zgodnie z DIN 4844).


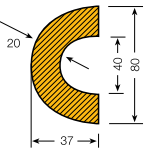
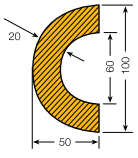
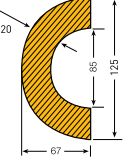



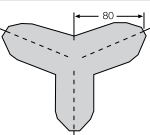
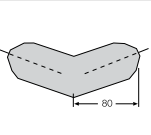
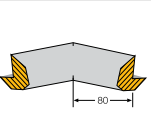
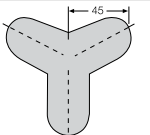
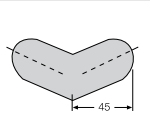
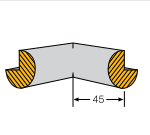
Oslony przed uderzeniem

Zabezpieczenie powierzchni	Trapez 40/40	Półkoliste 40/32	Prostokątne 60/20	Prostokątne 60/20 z 3 nawierconymi otworami	Prostokątne 200/20 z 4 nawierconymi otworami
Mocowanie:	Samoprzylepne			Na wkręty	
					
Waga transportowa (kg/szt.)	0,7	0,7	0,7	0,7	1,2
Nr katalogowy	422.18.441	422.13.249	422.19.912	422.19.509	422.15.592

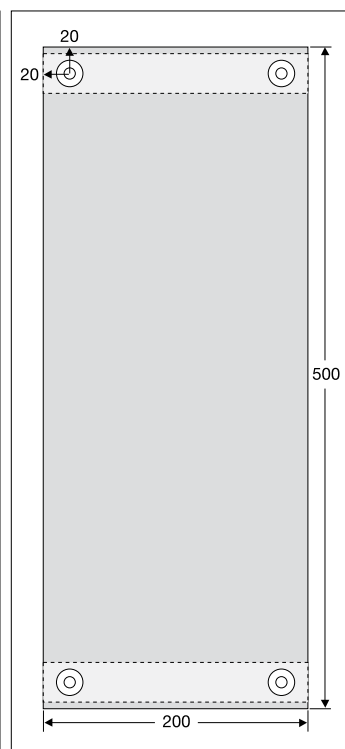
Zabezpieczenie krawędzi	Trapez 40/40	Kąt prosty 30/30	Kąt prosty 60/60	Półkoliste 40/40
Mocowanie:	Samoprzylepne			
				
Waga transportowa (kg/szt.)	0,7	0,5	0,8	0,7
Nr katalogowy	422.14.275	422.17.559	422.18.566	422.19.099

Zabezpieczenie profili	Trapez 40/40/8	Trapez 40/80/8	Półkoliste 40/40/8	Prostokątne 25/30/8
Mocowanie:	Wciskane			
				
Waga transportowa (kg/szt.)	0,7	0,7	0,7	0,7
Nr katalogowy	422.13.264	422.15.601	422.17.696	422.26.168

Zabezpieczenie rur	Krzywizna: 40 (do rur Ø 30-50 mm)	Krzywizna: 60 (do rur Ø 50-70 mm)	Krzywizna: 85 (do rur Ø 70-100 mm)
Mocowanie:	Samoprzylepne		
			
Waga transportowa (kg/szt.)	1	2	2,5
Nr katalogowy	422.16.740	422.17.049	422.17.488

	TRAPEZ - Długość krawędzi 80 mm			PÓLKOLISTE - Długość krawędzi 45 mm		
	Trzy narożniki zewnętrzne	Narożniki zewnętrzne	Narożniki wewnętrzne	Trzy narożniki zewnętrzne	Narożniki zewnętrzne	Narożniki wewnętrzne
Mocowanie:	Samoprzylepne					
						
Waga transportowa (kg/szt.)	0,2	0,2	0,2	0,2	0,2	0,2
Nr katalogowy	422.18.641	422.16.525	422.18.012	422.19.578	422.18.356	422.17.839

Ostony przed uderzeniem



- Do zastosowań w pomieszczeniach i na zewnątrz
- Do kolumn okrągłych i prostokątnych
- Odporność na promieniowanie UV
- Odporność na działanie temperatury
- Szybki i łatwy montaż

TRAFFIC-LINE

Ostona przed uderzeniem dla kolumn

Specjalnie opracowane do ochrony wewnętrznych/zewnętrznych okrągłych i prostokątnych kolumn nadają się do większości instalacji, jednak w szczególności znajdują zastosowanie w miejscach o ograniczonej przestrzeni.

Wśród wielu zastosowań można wymienić instalacje, w których przestrzeń jest ograniczona, a także kolumny, ściany, elementy wystające ze ścian, korytarze, belki, wewnętrzne i zewnętrzne miejsca parkingowe, magazyny, zakłady produkcyjne, sklepy itd.

Profile posiadają wzmacniające paski stalowe umieszczone podczas produkcji w celu zapewnienia bezpiecznych punktów kotwienia. Są one tłoczone z elastycznej, wytrzymałej pianki poliuretanowej i posiadają wykończenie w postaci malowania ostrzegawczego w żółto-czarne pasy zgodnie z DIN 4844/EN 7010

- Odporne na promieniowanie UV żółto-czarne oznakowania zgodnie z DIN 4844
- Odporność na działanie temperatury od -40°C do +90°C
- Ogniotrwałość UL94
- Bez zawartości silikonu
- Do zastosowań w pomieszczeniach i na zewnątrz

Wymiary:

(Dł. x Wys. x Gł.) 500 x 200 x 20 mm

Standardowe oznakowanie:

żółto-czarne (zgodnie z DIN 4844/EN 7010).



Ostona chroniąca kolumny	Mocowanie do Kolumn prostokątnych	Mocowanie do Kolumn okrągłych
Waga transportowa (kg/szt.)	1,6	1,6
Nr katalogowy	422.16.620	422.18.949

Oslony przed uderzeniem

TRAFFIC-LINE Oslona przed uderzeniem - biala



Na potrzeby dyskretnej ochrony opracowaliśmy osłonę przed uderzeniem **TRAFFIC-LINE** w kolorze czysto białym. Produkowana z elastycznej, wytrzymałej pianki poliuretanowej z nieporowatą powłoką osłona przed uderzeniem TRAFFIC-LINE nadaje się w szczególności do zastosowań w szpitalach, laboratoriach, zakładach przetwórstwa spożywczego, biurach, pomieszczeniach, w których wymagane jest zachowanie dużej czystości itp.

- Nieporowate powierzchnie
- Odporność na działanie temperatury od -40°C do +90°C
- Klasyfikacja ogniowa UL94
- Do zastosowań w pomieszczeniach i na zewnątrz

Wykończenie:
Długość: 1,000mm
Kolor: Białe

- Do zastosowań w pomieszczeniach i na zewnątrz
- Białe kolor
- Odporność na promieniowanie UV i działanie rozpuszczalników
- Odporność na działanie temperatury
- Bez silikonu
- Łatwe docinanie do wymaganej długości w miejscu montażu (za pomocą ostrego noża lub drobnej piły)



TRAFFIC-LINE Oslona przed uderzeniem - magnetyczna



Oslona przed uderzeniem z innowacyjnym rozwiązaniem w postaci pasków magnetycznych, stanowiących integralną część osłony i dający się łatwo zamocować na stalowych powierzchniach. Proste rozwiązanie dla zastosowań niewymagających ciągłej ochrony lub miejsc wymagających regularnego dokładnego czyszczenia. Produkowana z wysokiej jakości, trwałej, elastycznej pianki poliuretanowej.

- Odporność na promieniowanie UV i działanie rozpuszczalników
- Bez zawartości silikonu
- Do zastosowań w pomieszczeniach
- Odporność na działanie temperatury od -40°C do +90°C
- Ogniwość UL94

- Do zastosowań w pomieszczeniach
- Żółto-czarna zgodnie z DIN 4844
- Odporność na promieniowanie UV i działanie rozpuszczalników
- Odporność na działanie temperatury
- Łatwe docinanie do wymaganej długości w miejscu montażu (za pomocą ostrego noża lub drobnej piły)

Wykończenie:
Długość: 1,000mm
Kolor: Żółty/black

Biała	Zabezpieczenie profilu Półkoliste 40/40/8	Zabezpieczenie krawędzi Kąt prosty 30/30	Zabezpieczenie krawędzi Półkoliste 40/40	Zabezpieczenie powierzchni Półkoliste 40/32	Zabezpieczenie powierzchni Prostokątne 60/20	Trzy narożniki zewnętrzne	Narożniki zewnętrzne
Mocowanie:	Wciskane	Samoprzylepne					
Waga transportowa (kg/szt.)	0,7	0,5	0,7	0,7	0,7	0,2	0,2
Nr katalogowy	422.18.250	422.15.712	422.15.039	422.18.541	422.18.163	422.14.008	422.17.487

Magnetyczna	Zabezpieczenie krawędzi Trapez 40/40	Zabezpieczenie krawędzi Kąt prosty 30/30	Zabezpieczenie krawędzi Kąt prosty 60/60	Zabezpieczenie krawędzi Półkoliste 40/40	Zabezpieczenie rur Krzywizna 40	Zabezpieczenie rur Krzywizna 60	Zabezpieczenie rur Krzywizna 85	Zabezpieczenie powierzchni Trapez 40/40	Zabezpieczenie powierzchni Półkoliste 40/32	Zabezpieczenie powierzchni Prostokątne 60/20
Waga transportowa (kg/szt.)	0,7	0,5	0,8	0,7	1	2	2,5	0,7	0,7	0,7
Nr katalogowy	422.23.243	422.24.979	422.25.253	422.20.276	422.21.293	422.22.247	422.20.581	422.26.582	422.27.977	422.20.678

Ostony przed uderzeniem



- Łatwe docinanie do wymaganej długości za pomocą ostrego noża
- Do zastosowań w pomieszczeniach i na zewnątrz
- Odporność na działanie temperatury od -40°C do +90°C
- Ogniotrwałość UL94

TRAFFIC-LINE Ostony przed uderzeniem 5 metrów

Ostona przed uderzeniem **TRAFFIC-LINE** w 5-metrowych odcinkach idealnie nadaje się do dłuższych ciągów instalacyjnych i stanowi doskonałe ostrzeżenie oraz zabezpieczenie personelu i mienia.

Pozwala na łatwe nakładanie na wszelkich gładkich, czystych, pozbawionych pyłu i odtłuszczonych powierzchniach.

Uwaga:

W przypadku dłuższych ciągów zaleca się stosowanie 5-metrowych, a krótszych – 1-metrowych odcinków.

Wykonana z wysokiej jakości, odpornej na promieniowanie UV, trwałej, elastycznej pianki poliuretanowej.

Wykończenie:

Długość: 5 m.
Kolor: Żółto-czarny
zgodnie z DIN 4844

Dostępnych 8 profili – inne profile na życzenie.



Profil	Zabezpieczenie powierzchni Półkoliste 40/32	Zabezpieczenie powierzchni Prostokątne 50/20	Zabezpieczenie powierzchni Prostokątne 40/11	Zabezpieczenie krawędzi Kąt prosty 26/26	Zabezpieczenie krawędzi Kąt prosty 47/47	Zabezpieczenie krawędzi Półkoliste 40/40	Zabezpieczenie profilu Półkoliste 40/40/8	Zabezpieczenie profilu Prostokątne 25/30/8
Mocowanie:	Samoprzylepne						Wciskane	
Waga transportowa (kg/szt.)	2,5	2,7	2,4	2,2	2,7	2,3	2,4	2,2
Nr katalogowy	422.29.052	422.29.669	422.27.694	422.26.236	422.22.011	422.24.291	422.23.704	422.29.978

Odbojnice



- Do zastosowań w pomieszczeniach
- Niezwykła odporność na wstrząsy i uderzenia
- Odporność na pleśń i zimno
- Klasa ochrony przeciwpożarowej B2
- Odporność na działanie detergentów
- Łatwy montaż



TRAFFIC-LINE Odbojnica ścienna

Wytrzymałe odporne na uderzenia profile polietylenowe przeznaczone do ochrony ścian przed uderzeniami. Idealnie nadające się do montażu w pomieszczeniach i korytarzach budynków użyteczności publicznej, domach opieki, poczekalniach, szpitalach i klinikach, budynkach przemysłowych, biurach itp.

Odbojnice ścienne **TRAFFIC-LINE** są odporne na pleśń i temperatury do -30°C , a także są łatwe w konserwacji i czyszczeniu. Produkowane są w jednolitych kolorach na całym profilu, zapobiegając tym samym pojawieniu się widocznych śladów uderzeń.

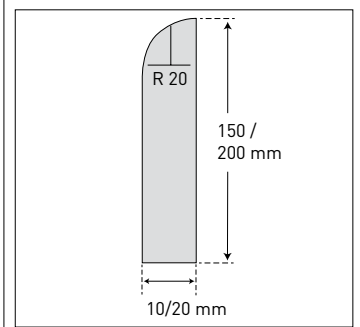
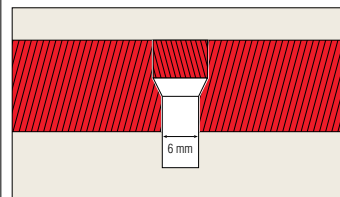
Profile pozwalają na łatwy montaż za pomocą śrub 6 mm z łbem cylindrycznym wpuszczanym (nie wchodzi w skład zestawu) umieszczonych

w nawierconych otworach, które można zakryć dostarczonymi zaślepkami w identycznym kolorze. Można je łatwo docinać lub ścinać ukośnie do wymaganej długości w miejscu montażu za pomocą powszechnie używanych narzędzi.

Klasa ochrony przeciwpożarowej: B2
Długość: 2060 mm

Długość: 2,060mm

Inne grubości, wysokości, profile i kolory dostępne na życzenie.



Kolor	Wysokość (mm)	Grubość (mm)	Waga transportowa (kg/szt.)	Nr katalogowy
Biały	150	10	3	423.14.241
		20	6	423.17.402
	200	10	4	423.18.836
		20	8	423.14.682
Jasny granit	150	10	3	423.14.556
		20	6	423.18.514
	200	10	4	423.15.743
		20	8	423.15.499
Czarny	150	10	3	423.18.669
		20	6	423.18.122
	200	10	4	423.19.744
		20	8	423.15.908

Systemy do znakowania liniowego



- Do zastosowań w pomieszczeniach i na zewnątrz
- Doskonała widoczność i szybkie przesychanie
- Odporność na ścieranie i działanie substancji chemicznych
- Łatwe użycie

PROline-paint Systemy do znakowania

Systemy **PROline-paint** zostały opracowane na potrzeby szybkiego i łatwego znakowania powierzchni w pomieszczeniach i na zewnątrz. Zapewniają trwałe i oszczędne znakowanie.

Znakowanie wykonane z użyciem systemu **PROline-paint** jest wyraźnie widoczne, a także odporne na ścieranie i działanie substancji chemicznych.

Farba przystanie do praktycznie każdej suchej, czystej, pozbawionej pyłu i oleju powierzchni, np. betonu, asfaltu, nawierzchni tłuczniowej smolowanej, metalu, płytek itd.

Szybko przesycha – typowo w ciągu kilku minut od nałożenia. System **PROline-paint** jest bardzo oszczędny w użyciu, ponieważ puszką 750 ml wystarczy na wymalowanie linii o szerokości 50 mm na odcinku 50–90 m (zależnie od powierzchni). Nie powoduje zagrożenia dla środowiska naturalnego i spełnia wymagania najnowszych przepisów UE.

Aplikatory:

Aplikatory odznaczają się łatwością montażu oraz bezpieczeństwem i łatwością użytkowania. Wystarczy wstrząsnąć puszką, umieścić ją w aplikatorze, wykonać linię i gotowe! W celu wykonania znakowania w pobliżu ścian, regałów itp. wystarczy zdemontować tylne kółka.

PROliner

Zużycie jednej puszką 750 ml farby **PROline-paint** w celu szybkiego wykonania znakowania – do 25 m/min. Aplikator pozwala na łatwą regulację w celu wykonania linii o szerokości od 50 do 75 mm. Istnieje możliwość zmiany kolorów bez konieczności czyszczenia aplikatora.

ROADliner

Wszystkie korzyści oferowane przez system **PROliner**, z zaznaczeniem, że system ten wymaga zużycia dwóch puszek farby **PROline-paint** w celu wykonania linii o szerokości od 100 do 130 mm.

HANDliner

Przeznaczony specjalnie do użytku w zakresie ręcznego znakowania z zastosowaniem wzorników oraz do zaznaczania przeszkód, stopni schodów itp. Do użytku z jedną puszką farby **PROline-paint**.

Kolor

Biały
Żółty
Czerwony
Niebieski
Zielony
Pomarańczowy

Znaczenie

Ogólne znakowanie
Zagrożenie/ostrożenie
Niebezpieczeństwo/zakaz
Obowiązkowa ochrona
Informacje/kierunki
Miejsce przechowywania środków chemicznych



Wskazówka dotycząca nakładania:

W przypadku znakowania podłóg syntetycznych lub podłóg po zastosowaniu szczeliw syntetycznych przed przystąpieniem do realizacji projektu zaleca się zbadanie zgodności, czasu wysychania i przylegania.

FILM



Systemy do znakowania liniowego



Kolor		Waga transportowa (kg/szt.)	Nr katalogowy
	biały	RAL 9016	260.11.745
	żółty	RAL 1023	260.11.089
	pomarańczowy	RAL 2009	260.17.886
	czerwony	RAL 3020	260.12.976
	zielony	RAL 6024	260.11.015
	niebieski	RAL 5017	260.12.531
	szary	RAL 7042	260.11.057
	czarny	RAL 9017	260.11.954



Aplikatory PROline-paint	Waga transportowa (kg/szt.)	Nr katalogowy
PROliner Do linii od 50 mm do 75 mm	5	260.10.174
ROADliner Do linii od 100 mm do 130 mm	7	260.10.383
HANDliner Do użytku ręcznego	1,5	260.10.437



System do znakowania PROline-paint	Waga transportowa (kg/szt.)	Nr katalogowy
Zestaw do znakowania PROline-paint - BIAŁY 1 aplikator PROliner do linii o szerokości od 50 mm do 75 mm 2 puszki farby PROline 1 znacznik kredowy PROline-Marker	8	260.11.610
Zestaw do znakowania PROline-paint - ŻÓŁTY 1 aplikator PROliner do linii o szerokości od 50 mm do 75 mm 2 puszki farby PROline 1 znacznik kredowy PROline-Marker		260.10.795



Zestawy wzorników PROline-paint	Waga transportowa (kg/szt.)	Nr katalogowy
Wzorniki liter i symboli 15 cm	1,5	260.10.503
Wzorniki liter i symboli 30 cm	2	260.11.149



Akcesoria PROline-paint	Waga transportowa (kg/szt.)	Nr katalogowy
Znacznik kredowy systemu PROline-paint: (Zapewnia dokładne wyrysowanie linii pomocniczej)	1	260.11.401
Zapasy kredy (do znacznika kredowego)	0,5	260.11.117

Systemy do znakowania liniowego



- Do zastosowań w pomieszczeniach
- Duża wytrzymałość
- Brak zbędnych śladów po zdjęciu z większości powierzchni
- Idealne do krótko- i średnio-trwałego znakowania

PROline-tape System znakowania podłóg

Taśma **PROline-tape** jest niezwykle mocną taśmą do znakowania podłóg wykonaną z wysokiej jakości winylu i przeznaczoną do szybkiego i skutecznego znakowania powierzchni w pomieszczeniach. Dzięki niej w precyzyjny, czysty i oszczędny sposób można oznakować korytarze magazynowe, ciągi komunikacyjne i inne strefy wymagające znakowania

Specyfikacja:

Długość: 33m
Szerokości: 50 and 75mm
Grubość: 0.15mm
Gilza: śr. wewn. 75 mm

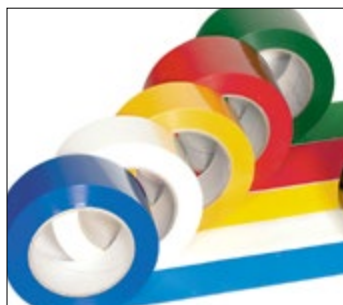
Nalożenie taśmy **PROline-tape** w łatwy i szybki sposób umożliwia aplikator TAPEliner. Dostępny jest także zestaw znaczników **PROline Marker** zawierający wszelkie niezbędne elementy umożliwiające szybkie rozpoczęcie pracy (patrz następna strona).

Kolor	Znaczenie
Biały	Ogólne znakowanie
Żółty	Zagrożenie/ostrzeżenie
Czerwony	Niebezpieczeństwo/zakaz
Niebieski	Obowiązkowa ochrona
Zielony	Informacje/kierunki
Pomarańczowy	Miejsce przechowywania środków chemicznych
Czerwony/Biały	Sprzęt gaśniczy
Zielony/Biały	Informacje/kierunki
Czarny/Żółty	Zagrożenie/ostrzeżenie

FILM



Systemy do znakowania liniowego



Kolor		Taśma PROline-tape, 50 mm		Taśma PROline-tape, 75 mm	
		Waga transportowa (kg/szt.)	Nr katalogowy	Waga transportowa (kg/szt.)	Nr katalogowy
	biały	0,5	261.16.606	0,7	261.16.619
	żółty		261.13.796		261.18.798
	niebieski		261.19.771		261.15.989
	czerwony		261.13.752		261.18.675
	zielony		261.18.249		261.16.655
	pomarańczowy		261.16.322		261.17.531
	czerwony/biały		261.18.826		261.15.954
	żółty/czarny		261.17.941		261.13.438
	zielony/biały		261.17.310		261.19.066

Elementy systemu do znakowania PROline-tape:

- 1 aplikator **TAPEliner**
- 2 rolki taśmy **PROline-tape**
- 1 nożyk
- 1 znacznik kredowy i zapas kredy



Kolor		Zestaw do znakowania PROline-tape, 50 mm		Zestaw do znakowania PROline-tape, 75 mm	
		Waga transportowa (kg/szt.)	Nr katalogowy	Waga transportowa (kg/szt.)	Nr katalogowy
	biały	11,5	261.15.202	12	261.19.212
	żółty		261.17.297		261.18.900
	niebieski		261.14.977		261.16.487
	czerwony		261.15.660		261.16.560
	zielony		261.19.541		261.17.656
	pomarańczowy		261.17.130		261.13.748



TAPEliner	Waga transportowa (kg/szt.)	Nr katalogowy
Znacznik z nożykiem	10	261.16.528

Farba do znakowania podłóg i korytarzy



- Do zastosowań w pomieszczeniach
- Szybkie przesychanie i doskonałe właściwości kryjące
- Odporność na zużycie i trwałość
- Odporność na ścieranie i działanie większości środków chemicznych
- Do użytku w strefach pracy wózków widłowych
- Łatwe użycie – bez mieszania składników



PROline-paint Antypoślizgowa przemysłowa powłoka posadzkowa

Antypoślizgowa przemysłowa powłoka posadzkowa **PROline-paint** jest niezwykle wytrzymałą i trwałą jednoskładnikową farbą na bazie żywicy syntetycznej do zastosowań w pomieszczeniach, charakteryzująca się tymi samymi właściwościami co farba do posadzek przemysłowych **PROline-paint**, jednak o składzie wzbogaconym drobnymi kwarcowymi granulakami, umożliwiającymi wykonanie powierzchni antypoślizgowej zgodnie z klasyfikacją R10 (DIN51130: 2004).

Wskazówka:

W przypadku powlekaných powierzchni (np. posadzek z żywicy epoksydowych) zaleca się wykonanie próby zgodności w celu określenia czasu wysychania i przyczepności farby.

Farba PROline-paint jest idealna do stosowania w miejscach o dużym natężeniu ruchu farba i pozwala na łatwe nakładanie za pomocą pędzla lub wałka. Nadaje się do nakładania na powierzchniach betonowych, asfaltowych i brukowanych.

Wydajność:

5-litrowy pojemnik wystarcza na pokrycie około 20m² powierzchni.



Antypoślizgowa



Kolor		Waga transportowa (kg/szt.)	Nr katalogowy
	biały	RAL 9016	263.23.941
	żółty	RAL 1003	263.24.370
	niebieski	RAL 5017	263.25.507
	srebrno-szary	RAL 7001	263.26.072
	kamienno-szary	RAL 7030	263.24.599

Farba do znakowania podłóg i korytarzy



- Do zastosowań na zewnątrz
- Szybkie przesychnięcie i doskonałe właściwości kryjące
- Odporność na zużycie i trwałość
- Duża odporność na ścieranie
- Łatwe użycie – bez mieszania składników



PROline-paint Przemysłowa powłoka posadzkowa do zastosowań na zewnątrz





Przemysłowa powłoka posadzkowa do zastosowań na zewnątrz **PROline-paint** jest najbardziej wytrzymałą i trwałą farbą jednoskładnikową przeznaczoną w szczególności do zastosowań na zewnątrz. Farba **PROline-paint** nadaje się do nakładania na powierzchniach betonowych, jastrychowych, asfaltowych i kamiennych.

Farba jest łatwa do nakładania za pomocą wałka (na dużych powierzchniach), pędzla lub rozpylacza, dzięki czemu pozwala uzyskać doskonałe pokrycie powierzchni i przyczepność. Charakteryzuje się dobrą odpornością na ścieranie i działanie większości olejów.

Wydajność:

5-litrowy pojemnik wystarcza na pokrycie około 25 m² powierzchni.



Kolor		Waga transportowa (kg/szt.)	Nr katalogowy
	biały RAL 9016	7	263.22.420
	żółty RAL 1023		263.25.624
	niebieski RAL 3020		263.23.804
	srebro-szary RAL 5017		263.21.512
	kamiennie-szary RAL 7043		263.25.110

Systemy do znakowania liniowego

Taśma PROline do znakowania liniowego z PCV

do stosowania w strefach pracy wózków widłowych



Taśma PROline do znakowania liniowego z PCV jest wytrzymałą samoprzylepną taśmą do znakowania (500 µm) produkowaną z wysokiej jakości PCV i przeznaczoną do zastosowań w pomieszczeniach. Ta bardzo wytrzymała i trwała taśma nadaje się do trwałego przyklejania.

Taśma PROline do znakowania liniowego z PCV odznacza się doskonałą przyczepnością i trwałością. Jest przeznaczona do stosowania w strefach pracy wózków paletowych, wózków widłowych i maszyn czyszczących w magazynach, składach itp. (Ponieważ taśma PROline do znakowania liniowego z PCV jest bardzo trwała, magazynierzy powinni unikać skręcania kół bezpośrednio na przyklejonej taśmie).

Specyfikacja:

Grubość: 500 µm
Szerokość: 50 mm i 75 mm
Długości: 10 m i 25 m

- Do zastosowań w pomieszczeniach
- Wykonana z płaskiej blachy stalowej
- Odporna na przejazdy wózków widłowych
- Do trwałego znakowania



Kolor	Długość (m)	Waga transportowa (kg/szt.)	50 mm	75 mm
			Nr katalogowy	Nr katalogowy
Biały	10	0,6	261.29.745	261.27.454
	25	2,1	261.27.044	261.28.523
Żółty	10	0,6	261.20.561	261.25.757
	25	2,1	261.24.239	261.24.227
Niebieski	10	0,6	261.26.503	261.28.467
	25	2,1	261.26.957	261.25.412
Czerwony	10	0,6	261.27.948	261.28.732
	25	2,1	261.21.702	261.29.359

Taśma PROline do znakowania liniowego ze stali

do stosowania w strefach pracy wózków widłowych



Ta wytrzymała taśma do znakowania liniowego została opracowana specjalnie do stosowania w strefach pracy wózków widłowych.

Taśma wykonana z kolorowej płaskiej blachy stalowej o grubości 700 µm w szczególności nadaje się do precyzyjnego znakowania na gładkich i równych posadzkach w pomieszczeniach.

Taśma PROline do znakowania

liniowego ze stali odznacza się doskonałą przyczepnością i dużą trwałością. W szczególności nadaje się do stosowania w strefach pracy wózków paletowych, wózków widłowych i maszyn czyszczących w magazynach, składach itp. Taśma ta ma ograniczoną odporność na skręcanie kół pojazdów transportowych.

Specyfikacja:

Grubość: 700 µm
Szerokość: 75 mm
Długości: 1,5 m i 6 m

- Do zastosowań w pomieszczeniach
- Wykonana z płaskiej blachy stalowej
- Odporna na przejazdy wózków widłowych
- Do trwałego znakowania



Kolor	Długość (m)	Waga transportowa (kg/szt.)	Nr katalogowy
Biały	1,5	0,4	261.25.551
	6	1,2	261.24.898
Żółty	1,5	0,4	261.22.021
	6	1,2	261.27.500

Lustra obserwacyjne



- Do zastosowań w pomieszczeniach i na zewnątrz
- Doskonała jakość obrazu
- Łatwy i szybki montaż
- Lekka konstrukcja
- 5-letnia gwarancja na wady produkcyjne



SPION Lustro obserwacyjne

Lustro obserwacyjne **SPION** do zastosowań w pomieszczeniach i na zewnątrz idealnie nadaje się do monitorowania ciągów komunikacyjnych, maszyn, tzw. „martwych punktów” itp.

Lustro jest wykonane z odpornego na wstrząsy akrylu, który chroni metalizowaną powłokę lustra przed zadrapaniami. Charakteryzuje się bardzo lekką konstrukcją, doskonałą jakością obrazu oraz szerokim polem widzenia.

Okrągła wersja lustra SPION jest wyposażona w 25 cm wspornik „J” ułatwiający montaż na płaskich powierzchniach (dostępny jest zestaw mocowania na słupkach – patrz tabela poniżej), a prostokątna wersja lustra – we wspornik do mocowania na słupkach (słupki \varnothing 60–76 mm).



Opis	Średnica lustra (mm)	Maks. odległość obserwacji od lustra (m)	Waga transportowa (kg/szt.)	Nr katalogowy
Lustro ze wspornikiem „J” (25 cm)	300 \varnothing	2	2	247.17.989
	400 \varnothing	3	3	247.13.962
	500 \varnothing	5	4	247.14.455
	600 \varnothing	7	5	247.19.332
	700 \varnothing	9	6	247.18.522
	800 \varnothing	11	7	247.18.504
	Wydłużony wspornik 55cm			1
Ze wspornikami do mocowania na słupkach \varnothing 60–76 mm	400 x 600	5	5	247.18.638
	600 x 800	8	7	247.19.825

Lustra obserwacyjne



- Wyłącznie do zastosowań w pomieszczeniach
- Doskonała jakość obrazu
- Łatwy i szybki montaż
- Lekka konstrukcja
- Pomaga zapobiegać wypadkom i kradzieżom
- 5-letnia gwarancja na wady produkcyjne



DETECTIVE-X Lustra obserwacyjne

Lustro obserwacyjne **DETECTIVE-X** do zastosowań w pomieszczeniach idealnie nadaje się do użytkowania w miejscach, w których odbywa się ruch ludzi. Zapewnia obserwację tam, gdzie wymagane są pola widzenia od średniego do szerokiego.

Lustro jest wykonane z odpornego na wstrząsy akrylu, który chroni metalizowaną powłokę lustra przed zadrapaniami. Charakteryzuje się bardzo lekką konstrukcją eliminującą zagrożenia spotykane w przypadku lusterek szklanych.

Lustro idealnie nadaje się do użytku w sklepach, magazynach, budynkach użyteczności publicznej, zakładach produkcyjnych itd.

Lustro **DETECTIVE-X** jest wyposażone w 25 cm wspornik „J” umożliwiający łatwy i szybki montaż. Jako opcja dostępny jest 55 cm wspornik



Średnica lustra (mm)	Maks. odległość obserwacji od lustra (m)	Waga transportowa (kg/szt.)	Nr katalogowy
300	2	1,7	251.13.487
400	3	2	251.17.667
500	5	2,5	251.18.945
600	7	3	251.15.534
700	9	5	251.16.210
800	11	6	251.13.505
Mocowanie wydłużonego 55 cm ramienia		1	255.10.700

Lustra obserwacyjne



- Do zastosowań w pomieszczeniach i na zewnątrz pod zadaszeniami
- Doskonała jakość obrazu
- Łatwy i szybki montaż
- Lekka konstrukcja
- Łatwe mocowanie do płaskich stalowych powierzchni
- 5-letnia gwarancja na wady produkcyjne

DETECTIVE Magnetyczne lustro obserwacyjne

Okrągłe wypukłe lustro wyposażone w magnetyczną stopę jest idealne w sytuacjach wymagających tymczasowego lub półstałego zamocowania zarówno w pomieszczeniach, jak i na zewnątrz.

Lustro jest wykonane z odpornego na wstrząsy akrylu, który chroni metalizowaną powłokę lustra przed zadrapaniami. Charakteryzuje się lekką konstrukcją i doskonałą jakością obrazu.

Wypukłe lustro **DETECTIVE** jest wyposażone w 200 mm magnetyczne giętkie ramię umożliwiające łatwy i szybki montaż.



Średnica lustra (mm)	Maks. odległość obserwacji od lustra (m)	Waga transportowa (kg/szt.)	Nr katalogowy
300	3	2,5	252.25.675
450	5	3	252.29.230
600	7	4	252.28.369

Lustra obserwacyjne

DETECTIVE Akrylowe wypukłe lustro



Trójkątne lustro idealne do zastosowań w pomieszczeniach, gdzie odległości obserwacji są małe, a także do użytku w sklepach, przy kasach supermarketów, na liniach produkcyjnych itd.

Lustro jest wykonane z odpornego na wstrząsy akrylu, który chroni metalizowaną powłokę lustra przed zadrapaniami. Charakteryzuje się lekką konstrukcją i doskonałą jakością obrazu. Jest wyposażone w giętkie ramie i wspornik „G”.

- Wyłącznie do zastosowań w pomieszczeniach
- Doskonała jakość obrazu
- Łatwy i szybki montaż
- Lekka konstrukcja
- Łatwy montaż płaskich powierzchniach i słupkach
- 5-letnia gwarancja na wady produkcyjne



Wymiary lustra (mm) Ø	Maks. odległość obserwacji od lustra (m)	Waga transportowa (kg/szt.)	Nr katalogowy
330	2	2	252.10.021

MIRROR-MASTER Akrylowe lustro do wózków widłowych



Lustro wsteczne stanowi istotne wsparcie operatorów wózków widłowych w każdym miejscu oraz zwiększa ich „wyobraźnię przestrzenną”. Lustro MIRROR-MASTER zmniejsza zmęczenie operatorów, zapewniając tym samym bezpieczniejsze środowisko robocze.

Lustro posiada specjalną czarną ramkę i jest wykonane z odpornego na wstrząsy akrylu, który chroni metalizowaną powłokę lustra przed zadrapaniami. Charakteryzuje się lekką konstrukcją i doskonałą jakością obrazu. Jest wyposażone we wszelkie niezbędne elementy mocujące umożliwiające jego zamocowanie do klatki bezpieczeństwa.

- Do zastosowań w pomieszczeniach i na zewnątrz
- Doskonała jakość obrazu
- Łatwy i szybki montaż
- Lekka konstrukcja
- Szerokie pola widzenia
- 5-letnia gwarancja na wady produkcyjne



Wymiary lustra (mm) Szer. x Wys. x Gł.	Maks. odległość obserwacji od lustra (m)	Waga transportowa (kg/szt.)	Nr katalogowy
270 x 135 x 75	1	0,75	254.16.897

Lustra obserwacyjne

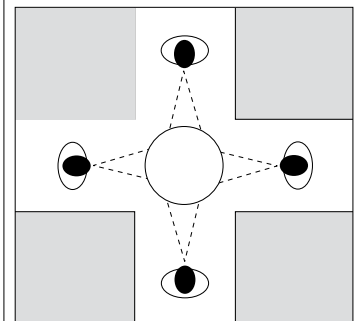


- Wyłącznie do zastosowań w pomieszczeniach
- Doskonała jakość obrazu
- Lekka konstrukcja
- Pole widzenia 360°
- 5-letnia gwarancja na wady produkcyjne

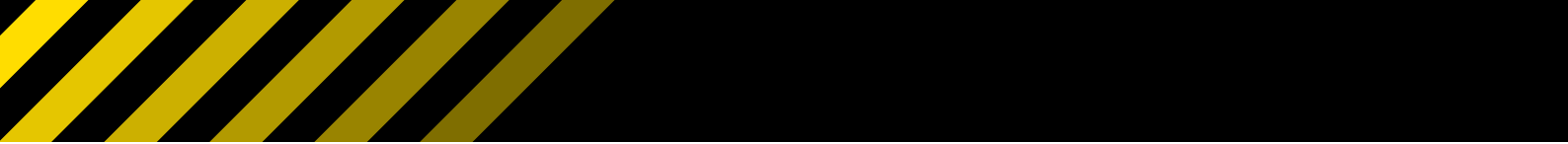
PANORAMIC 360 Lustra akrylowe

Lustra serii **PANORAMIC 360** stanowią nieodzowne środki zwiększające bezpieczeństwo w miejscach, gdzie występuje duże natężenie ruchu. Pole widzenia 360° przyczynia się do zwiększenia bezpieczeństwa i usprawnia przepływ ruchu. To lustro można przykręcać bezpośrednio do płaskich powierzchni lub zawieszać za pomocą opcjonalnego zestawu łańcuchów.

Lustro jest wykonane z odpornego na wstrząsy akrylu, który chroni metalizowaną powłokę lustra przed zadrapaniami. Charakteryzuje się lekką konstrukcją i doskonałą jakością obrazu.



Ø lustra (mm)	Maks. odległość obserwacji od lustra (m)	Waga transportowa (kg/szt.)	Nr katalogowy
600 x 250	3	5,5	250.15.138
800 x 300	4	7	250.17.220
900 x 340	5	9	250.10.202
1000 x 380	6	11	250.18.256
1250 x 420	8	32	250.13.084
Zestaw łańcuchów (długość łańcucha 4 m), do mocowania zawieszanego		0,7	255.10.618



Bariery taśmowe



- Do zastosowań w pomieszczeniach i na zewnątrz
- Samonapinające dwukolorowe taśmy o długości 3 m i 4 m
- Aluminiowe słupki w 2 kolorach
- Formowana podstawa do tymczasowego lub trwałego mocowania
- W razie potrzeby bezpieczne mocowanie w 4 punktach
- Tłumiony ruch taśmy zapewniający łagodne wciąganie
- Duża stabilność – nisko położony punkt ciężkości

TRAFFIC-LINE Słupki taśmowe o wysokiej widzialności

Niezwykle elastyczny system zapewniający trwałe lub tymczasowe rozgraniczenie ciągów pieszych od jezdnych.

Idealnie nadaje się do użytku w obiektach przemysłowych, magazynach, parkingach, otwartych przestrzeniach, budynkach użyteczności publicznej itp.

Samonapinająca taśma jest łatwa do wyciągnięcia i zamocowania na następnym słupku oraz wciągania w kontrolowany i płynny sposób.

Specyfikacja:



Podstawa z formowanego tworzywa sztucznego: Ø 330 mm
Aluminiowy słupek: Ø 60 mm

Słupki są wykonane z malowanego proszkowo aluminium, a podstawa jest wykonana z formowanego tworzywa sztucznego i można ją przykręcać (użyciem 4 punktów mocujących) bądź wypełniać piaskiem lub wodą, oraz jest wyposażona w okrągłe płytki odblaskowe

Akcesoria:

Zaciski naścienne.
Łącznik taśmy.



Wykończenie i kolory	Długość taśmy i kolory (3,0 m)		Wysokość (mm)	Waga transportowa (kg/szt.)	Nr katalogowy
 żółte, malowanie proszkowe	czarno-żółte pasy	3000	985	2,9	179.14.759
		4000			179.22.511
	żółty	3000			179.17.353
		4000			179.26.335
 czerwone, malowanie proszkowe	czerwono-białe pasy	3000			179.19.970
		4000			179.28.338
	czerwony	3000			179.15.362
		4000			179.24.575

Bariery taśmowe



- Do zastosowań w pomieszczeniach i na zewnątrz
- Wytrzymała plastikowa konstrukcja
- Lekka konstrukcja
- Doskonała stabilność
- Niski koszt

TRAFFIC-LINE ECONOMY Bariera taśmowa

Bariera taśmowa TRAFFIC-LINE ECONOMY idealnie nadaje się do stosowania jako system barier lub wyznaczania tras, a także pozwala na łatwe i szybkie rozstawianie w celu użycia jako znakowanie ciągów pieszych lub jezdnych wymagających odgródzenia.

Przeznaczone do użytku w różnych miejscach i sytuacjach, takich jak wyznaczenie trasy kolejki w supermarkecie, obiekty przemysłowe, magazyny, parkingi, zdarzenia, przestrzenie użytku publicznego itp.



Samonapinająca taśma pozwala na łatwe i płynne wyciągnięcie z kasety oraz zamocowanie na następnym słupku. Wbudowany mechanizm sprężynowy tłumi ruch taśmy podczas wciągania po użyciu. Urządzenie jest przeznaczone do zastosowań zarówno w pomieszczeniach i na zewnątrz. Słupki są łatwo odłączane od podstaw, ułatwiając ich przewóz i przechowywanie.

Dwukolorowe słupki są wykonane z tworzywa sztucznego, a podstawę w miejscu montażu można wypełnić piaskiem lub żwirem w celu zapewnienia dodatkowej stabilności.

Specyfikacja:

Wysokość słupka	950 mm
Słupek	Ø 50 mm
Kolor słupka	czerwono-biały czarno-żółty
Podstawa	Ø 360 mm
Kolor podstawy	czarny
Długość taśmy	3 m
Kolory taśmy	czerwono-białe pasy czarno-żółte pasy



Opis	Kolor taśmy	Wysokość (mm)	Waga transportowa (kg/szt.)	Nr katalogowy
 czerwony/biały	czerwony/biały	950	1,8	179.21.658
 czarno/żółty	czarno/żółty			179.28.568

Bariery taśmowe



- Do zastosowań w pomieszczeniach
- Samonapinające dwukolorowe taśmy o długości 3 m
- Aluminiowe słupki w 4 kolorach
- Trwałe podstawy uformowane z laminatu wzmocnianego włóknem szklanym
- Bezpieczne mocowanie w 3 punktach
- Tłumiony ruch taśmy zapewniający łagodne wciąganie

TRAFFIC-LINE Słupki taśmowe

Słupki taśmowe TRAFFIC-LINE

stanowią skuteczne rozwiązanie w zakresie barier i wyznaczania tras. Zapewniają wyraźne odgródkowanie ciągów pieszych od jezdnych w magazynach, obiektach przemysłowych, budynkach użyteczności publicznej, otwartych przestrzeniach itp.

Samonapinająca taśma jest łatwa do wyciągnięcia i zamocowania na następnym słupku oraz wciągania w kontrolowany i płynny sposób.

Specyfikacja:

Średnica słupka aluminiowego:

60 mm

Średnica płyty podstawy z laminatu wzmocnianego włóknem szklanym:

155 mm

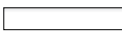


(3 punkty mocowania)

Długość taśmy: 3 m

Akcesoria:

Zaciski ścienny.



Wykończenie i kolory	Kolory taśmy	Wymiary Wysokość (mm)	Waga transportowa (kg/szt.)	Nr katalogowy
 biały, malowanie proszkowe	czarno-srebrno-czarny	895	2,3	179.19.753
 czerwony, malowanie proszkowe	czerwono-białe pasy			179.88.066
 żółty, malowanie proszkowe	żółto-czarne pasy			179.88.039
 srebrne anodowanie	czarno-srebrno-czarny			179.19.416

Naścienne kasety taśmy i akcesoria



- Do zastosowań w pomieszczeniach i na zewnątrz
- Szybkie i łatwe rozstawianie
- Skuteczne ostrzeżenie
- Taśmy o długości 3 m i 4 m
- Dwie metody mocowania



TRAFFIC-LINE Kaseta naścienna

TRAFFIC-LINE Kaseta naścienna Magnetyczna

Idealne rozwiązanie z zakresu kontroli dostępu w stałych lub tymczasowych lokalizacjach.

Dwie metody mocowania:

- Do przykręcania do ścian, filarów itp.
- Właściwości magnetyczne umożliwiające umieszczanie na stalowych powierzchniach, takich jak regały, stalowe szafki itp.

Samonapinające taśmy pozwalają na szybkie i łatwe rozstawianie. Wolny koniec umieszcza się w zacisku naściennym lub w kasecie naściennej. Płynne i kontrolowane wciąganie zapewnia

zespół hamulca odśrodkowego.

Wśród użytecznych akcesoriów należy wymienić łącznik taśmy do łączenia dwóch taśm w przypadku przerw do 8 m.

Patrz akcesoria na stronie 87.



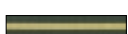

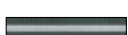
Specyfikacja:

Wysokość kasety: 130 mm
Głębokość kasety: 110 mm
Szerokość taśmy: 50 mm

Akcesoria:

BZacisk łączący taśmę.



Kolors	Długość Taśmy (mm)	Mocowanie na wkręty		Mocowanie za pomocą magnesu	
		Waga transportowa (kg/szt.)	Nr katalogowy	Waga transportowa (kg/szt.)	Nr katalogowy
 czarny/żółty, pasy	3000	1,4	179.18.124	1,5	179.27.462
	4000	1,5	179.23.024	1,6	179.23.187
 czerwony/biały, pasy	3000	1,4	179.13.738	1,5	179.27.835
	4000	1,5	179.23.085	1,6	179.21.407
 czarny/żółty/czarny	3000	1,4	179.19.708	1,5	179.20.545
	4000	1,5	179.29.337	1,6	179.29.326
 czarny/czerwony/czarny	3000	1,4	179.16.023	1,5	179.25.944
	4000	1,5	179.26.981	1,6	179.23.919
 czarny/srebrny/czarny	3000	1,4	179.18.931	1,5	179.21.084
	4000	1,5	179.29.945	1,6	179.27.176

Naścienne kasety taśmy i akcesoria

TRAFFIC-LINE Naścienna kasecja taśmy

Stal nierdzewna



Naściennne kasety taśmy **TRAF-FIC-LINE** ze stali nierdzewnej stanowią idealne rozwiązanie do stosowania w miejscach, gdzie wymagane jest rozstawienie bariery w punktach stałych. Obudowa wykonana ze stali nierdzewnej mieści taśmę o długości 2,5 m i w szczególności jest przeznaczona do użytku, gdy wymagane jest zachowanie walorów estetycznych. Taśma jest samonapinająca i można ją mocować w zacisku naściennym lub na słupku taśmowym **TRAF-FIC-LINE** ze stali nierdzewnej.

Wciąganie taśmy jest kontrolowane przez hamulec odśrodkowy zapewniający jej płynny ruch.

Specyfikacja:

Wysokość kasety: 150 mm
 Głębokość kasety: 80 mm
 Wspornik naścienny: Metal – malowanie w kolorze czarnym
 Długość taśmy: 2,5 m
 Kolor taśmy: niebieski, czarny
 Elementy: Zacisk naścienny i mocowania naściennne w zestawie

- Do zastosowań w pomieszczeniach
- Łatwy montaż
- Wysokiej jakości stal nierdzewna
- Tłumiony ruch taśmy zapewniający łagodne wciąganie
- Taśma w kolorze niebieskim lub czarnym o długości 2,5 m



Kolor taśmy	Waga transportowa (kg/szt.)	Nr katalogowy
niebieski	1,5	179.20.441
czarny		179.27.140

Zacisk naścienny



Do kasety magnetycznej

Łącznik taśmy



Do łączenia dwóch taśm

Opis	Waga transportowa (kg/szt.)	Nr katalogowy
Zacisk naścienny	0,2	179.16.000
Magnetyczny zacisk naścienny	0,3	179.26.987
Łącznik taśmy	0,2	179.17.430

Łańcuch



Do słupków łańcuchowych

Haczyk naścienny



Do słupków łańcuchowych

Łańcuch M-Poly-Visible 6	Długość (m)	Waga transportowa (kg/szt.)	Nr katalogowy
czzerwony/biały	10	1	212.14.592
czarny/żółty			212.15.705

Opis	Waga transportowa (kg/szt.)	Nr katalogowy
Haczyk naścienny	0,2	179.13.851

Słupki łańcuchowe



- Szybkie i łatwe rozstawianie
- Nierdzewna konstrukcja z tworzywa sztucznego
- Nisko położony środek ciężkości zapewniający stabilność
- Kolory słupka o wysokiej widzialności – czerwono-biały lub czarno-żółty



GUARDA Słupki łańcuchowe

Słupki łańcuchowe **GUARDA** stanowią idealne ekonomiczne rozwiązanie w zakresie szybkiego i łatwego odgradzania stref zarówno w pomieszczeniach, jak i na krótki czas na zewnątrz w miejscach takich jak magazyny, obiekty produkcyjne, handlowe itd.

Słupki są wyposażone w uszy do zawieszania łańcucha w 4 pozycjach oraz podstawy trzech rodzajów.

Dostępne są też w przydatnych zestawach składających się z 6 słupków i podstaw, łańcucha o długości 10 m, opakowania 10 ogniw łączących i opakowania 10 haczyków w kształcie litery S.

Uwaga: Między słupkami zaleca się umieszczanie łańcucha o długości maksymalnie 2 m.



Rodzaj podstawy	Kolor	Wysokość/Ø słupka (mm)	Podstawa (mm)	Waga transportowa (kg/szt.)	Nr katalogowy
Plastikowa, wypełniana betonem (trójkątna)	czerwony/biały	870/40	300 SL	3,4	175.13.895
	czarny/żółty				175.14.011
Twarda guma (czworokątna)	czerwony/biały		265 x 265	2,3	175.19.222
	czarny/żółty				175.16.601
Plastikowa pusta (okrągła)	czerwony/biały		300 Ø	2	175.16.320
	czarny/żółty				175.18.711
Zestaw: Składający się z 6 słupków łańcuchowych, łańcucha M-POLY o długości 10 m, 10 ogniw łączących i 10 haczyków					
Plastikowa, wypełniana betonem (trójkątna)	czerwony/biały	870/40	300 SL	20	175.16.146
	czarny/żółty				175.13.735
Twarda guma (czworokątna)	czerwony/biały		265 x 265	12,5	175.19.176
	czarny/żółty				175.17.668
Plastikowa pusta (okrągła)	czerwony/biały		300 Ø	9,5	175.15.850
	czarny/żółty				175.17.247

Słupki łańcuchowe

GUARDA-Flex Słupki łańcuchowe



Słupki łańcuchowe **GUARDA-Flex** są wykonane z wytrzymałego tworzywa sztucznego i wyposażone w zintegrowane uszy do zawieszania łańcucha oraz składaną podstawę, dzięki czemu słupki można rozstawić w szybki i skuteczny sposób. Umożliwia to również dogodne przechowywanie i zmniejsza ryzyko związane z wyszukiwaniem niewłaściwie ułożonych podstaw itp. Idealnie nadają się do odgradzania ciągów pieszych i jezdnych, wyznaczania tras, znakowania stref kwarantanny, oznaczania miejsc wycieków itd.

Specyfikacja:

Plastikowy słupek: Ø 50 mm
Nierozdzielna podstawa: 280 x 280 mm

Dostępne też w postaci poręcznego zestawu składającego się z 4 słupków oraz łańcucha M-POLY o długości 10 m.



Kolor	Wysokość (mm)	Waga transportowa (kg/szt.)	Nr katalogowy
czerwony/biały	900	4,5	175.15.959
czarny/żółty			175.18.435
Zestaw 4 słupków łańcuchowych GUARDA-Flex i łańcucha M-POLY o dł. 10 m			
czerwony/biały	900	18	175.16.132
czarny/żółty			175.18.626

EXTERN Słupek łańcuchowy, ostrzegawczy z oczkiem na łańcuch



Dający możliwość dopasowania, skuteczny system słupków łańcuchowych i ostrzegawczych, w skład którego wchodzi słupki wyposażone w uszy do zawieszania łańcucha i wytrzymałe podstawy z formowanego PCV z recyklingu. Słupek posiada odbłaskowe czerwono-białe wykończenie zapewniające doskonałą widoczność.

System **EXTERN** stanowi elastyczne i ekonomiczne rozwiązanie w zakresie odgradzania małych, średnich i rozległych stref oraz nadaje się zarówno do trwałych i tymczasowych zastosowań. Ucho do zawieszania łańcucha obraca się, prowadząc łańcuch pod każdym wymaganym kątem. Wystarczy przewlec łańcuch przez ucho i zamocować go na słupkach końcowych za pomocą ogniw łańcucha lub haczyków spośród naszych akcesoriów do łańcuchów.

Wysokość całkowita: 1000 mm
Średnica: 100 mm
Wymiary podstawy: Wys. 70 mm x Ø 570 mm

Maks. zalecana odległość między słupkami: 2,5 m

- Słupek z uformowanego polipropylenu
- Podstawa z poddanego recyklingowi PCV
- Obrotowe ucho do zawieszania łańcucha
- Szybkie i łatwe rozstawianie
- Czerwono-białe odbłaskowe płytki o wysokiej widzialności
- Duża stabilność



Kolor	Wysokość/Ø (mm)	Waga transportowa (kg/szt.)	Nr katalogowy
czerwony/biały	1050/100	2,7	290.22.907
Podstawa z materiału poddanego recyklingowi – czarna (nie wchodzi w skład zestawu)		8,5	291.26.009

Zarządzanie ruchem pojazdów i pieszych



- Szybki i łatwy montaż
- Ciągłe lub tymczasowe użytkowanie
- Wykonanie z poddanej recyklingowi gumy
- Żółta taśm odblaskowa o wysokiej widzialności i „kocie oczka”
- Śruby mocujące w zestawie



Easy Rider® Próg zwalniający

Próg zwalniający **Easy-Rider®** stanowi skuteczne i łatwo montowane rozwiązanie w zakresie znacznego zmniejszania prędkości pojazdów. Jest to możliwe dzięki progom o wysokości odpowiednio 55 i 75 mm oraz krótkiemu progowi najazdowemu 300 mm.

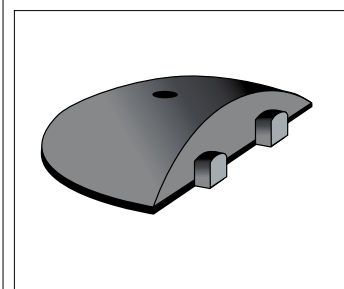
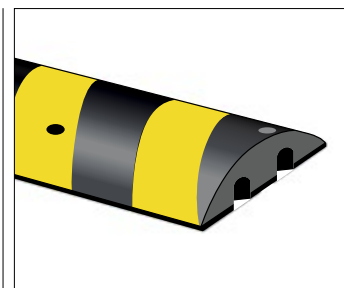
Próg zwalniający **Easy-Rider®** jest wykonany z gumy poddanej recyklingowi oraz posiada żółte taśmy odblaskowe i „kocie oczka”, zapewniające wysoką widzialność. Elastyczność produktu sprawia, że nadaje się on do stosowania na wielu powierzchniach. Poza tym wyposażono go w dwa kanałki o szerokości 30 mm każdy ułatwiające odpływ i umożliwiające poprowadzenie w nich kabli/przewodów giętkich w razie potrzeby.

Jest dostępny w dwóch wysokościach:

Easy-Rider® 55
Wysokość 55 mm dla prędkości do 10 km/h.

Easy-Rider® 75
Wysokość 75 mm dla prędkości do 5 km/h.

Zaleca się, aby wraz z tym produktem stosować również odpowiednie znaki ostrzegawcze.



Odcinki	Kolor	Wymiary (mm) Dł. x Szer. x Wys.	Waga transportowa (kg/szt.)	Nr katalogowy
Odcinek środkowy	czarny/żółty	300 x 1800 x 55	35	284.21.993
		300 x 1800 x 75	38	284.25.570
Odcinki końcowe	czarny	300 x 225 x 55	3	284.21.702
		300 x 225 x 75	4	284.23.739
Śruby do zamocowania na powierzchni (4 na odcinek środkowy, 1 na odcinek końcowy) w zestawie.		10/150	0,2	284.24.099

Zarządzanie ruchem pojazdów i pieszych



- Łatwy montaż
- Skuteczne zmniejszanie prędkości
- Bieżnik na powierzchni zapewniający przyczepność – nawet w mokrych warunkach
- Łatwe dostosowanie do warunków w miejscu montażu
- Odpowiednie dla ruchu samochodów ciężarowych



TOPSTOP Progi zwalniające

Progi zwalniające **TOPSTOP** stanowią sprawdzony system spowalniania prędkości w strefach wrażliwych, takich jak pomosty wagowe, łuki poziome, wjazdy i wyjazdy w składach, węzły drogowe, punkty przeładunkowe, szkoły, parkingi, obiekty sportowe itd.

Progi zwalniające **TOPSTOP** składające się z żółto-czarnych odcinków wykonanych z syntetycznej gumy z wpuszczanymi „kocimi oczkami” zapewniają wysoką widzialność w świetle dziennym i nocą. Pozwalają na łatwy montaż za pomocą dostarczonych elementów rozporowych. W przypadku gdy występuje prawdopodobieństwo wystąpienia dużego natężenia ruchu lub przejazdu samochodów ciężarowych zaleca się wzmocnienie progu za pomocą stalowej rurki ułatwiającej przy tym jego wyrównanie.

Dostępne w dwóch wysokościach:

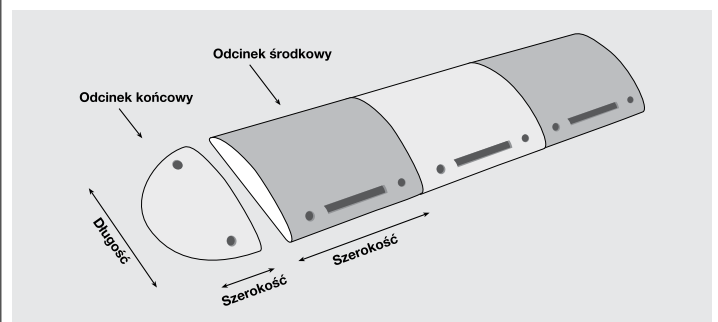
TOPSTOP-5

Wysokość 70 mm dla prędkości do 10 km/h.

TOPSTOP-10

Wysokość 50 mm dla prędkości do 20 km/h.

Zaleca się, aby wraz z tymi produktami stosować również odpowiednie znaki ostrzegawcze.



Opis	Odcinek	Kolor	Wymiary (mm) Dł. x Szer. x Wys.	Waga transportowa (kg/szt.)	Nr katalogowy
TOPSTOP-5	Odcinek progu	czarny	405 x 250 x 70	6,5	280.10.797
		żółty			280.12.597
	Odcinek końcowy	żółty	405 x 210 x 70	5,5	280.10.127
Śruby mocujące (po 2 na odcinek) w zestawie			12/100	0,2	109.17.393
Rura wzmacniająca (Ø)			Ø 48 / grubość ścianki 2,0	4	280.10.230
TOPSTOP-10	Odcinek progu	czarny	340 x 250 x 50	5	280.11.430
		żółty			280.12.126
	Odcinek końcowy	żółty	340 x 175 x 50	3	280.12.308
Śruby mocujące (po 2 na odcinek) w zestawie			12/100	0,2	109.17.393
Rura wzmacniająca (Ø)			27 Ø/ grubość ścianki 2,7	2	280.10.955

Zarządzanie ruchem pojazdów i pieszych



TOPSTOP-ECO Progi zwalniające

Progi zwalniające **TOPSTOP-ECO** stanowią oszczędne rozwiązanie w zakresie zmniejszania prędkości pojazdów. Są one dostępne w trzech wersjach zmniejszających prędkość do odpowiednio 10 km/h, 20 km/h i 25 km/h. Zaleca się ich stosowanie w miejscach, w których może wystąpić potencjalne zagrożenie, takich jak wyjazdy i wjazdy, łuki poziome, punkty przeładunkowe, pomosty wagowe, szkoły, zakłady produkcyjne, biurowce itd.

Wykonane z poddanych recyklingowi tworzyw sztucznych progi zwalniające TOPSTOP-ECO są wyposażone w umieszczane naprzemiennie żółte i czarne odcinki z „kocimi oczkami” wpuszczanymi w odcinki 5RE i 20RE zapewniającymi widzialność w porze nocnej.

Są dostępne w trzech wysokościach:

TOPSTOP-ECO 5RE

Wysokość 70 mm dla prędkości do 10 km/h

TOPSTOP-ECO 10RE

Wysokość 50 mm dla prędkości do 20 km/h

TOPSTOP-ECO 15RE

Wysokość 30 mm dla prędkości do 25 km/h

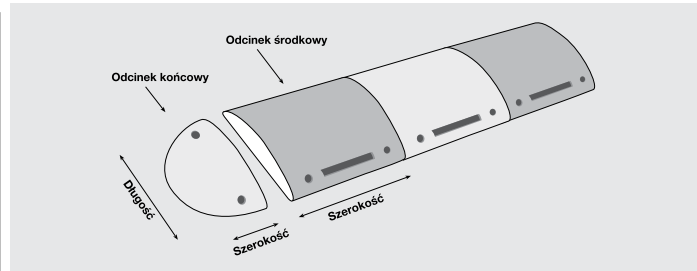
Zaleca się, aby wraz z tymi produktami stosować również odpowiednie znaki ostrzegawcze.



Zarządzanie ruchem pojazdów i pieszych

Progi zwalniające **TOPSTOP-ECO 10RE** i **15RE** do użycia na drogach publicznych.

W przypadku prawdopodobieństwa wystąpienia dużych obciążeń ścinających oprócz przykręcenia do podłoża zaleca się zastosowanie kleju w celu przymocowania poszczególnych odcinków do powierzchni drogi.



- Łatwy i szybki montaż
- Poddane recyklingowi tworzywo sztuczne
- Kontrastujące kolory zapewniające widzialność w świetle dziennym
- Ekonomiczne rozwiązanie
- Konstrukcja odcinkowa umożliwiająca dopasowanie do warunków w miejscu montażu

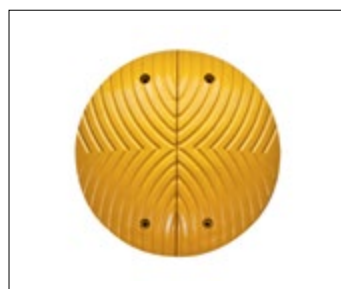
Opis	Odcinek	Kolor	Wymiary (mm) Dł. x Szer. x Wys.	Waga transportowa (kg/szt.)	Nr katalogowy
TOPSTOP-ECO 5-RE	Odcinek progu	czarny	500 x 500 x 70	17	281.14.155
		żółty			281.18.436
	Odcinek końcowy – wewnętrzny	żółty	500 x 250 x 70	5,5	281.18.224
					Odcinek końcowy – zewnętrzny
TOPSTOP-ECO 10-RE	Odcinek progu	czarny	400 x 500 x 50	9,5	281.16.415
		żółty			281.18.692
	Odcinek końcowy – wewnętrzny	żółty	400 x 200 x 50	4	281.19.480
					Odcinek końcowy – zewnętrzny
TOPSTOP-ECO 15-RE	Odcinek progu	czarny	500 x 500 x 30	8,5	281.15.289
		żółty			281.16.941
	Odcinek końcowy	żółty	500 x 250 x 30	3	281.17.266
Śruby mocujące (4 na odcinek środkowy, 2 na odcinek końcowy) w zestawie.			12/100	0,2	109.17.393
2-składnikowy klej – do przymocowania na powierzchni, gdy spodziewane są duże obciążenia ścinające			ok. 2 kg/m ²	13,4	282.18.654
				6,7	282.17.343



TOPSTOPer Progi zwalniające

Rozszerzenie naszej oferty progów zwalniających, obejmującej dwa elementy końcowe **TOPSTOP-ECO 5RE** łączone ze sobą, tworząc okrąg. Idealnie nadają się jako rozwiązanie w zakresie skutecznego zmniejszania prędkości, wyznaczania tras, oddzielenia stref ruchu od stref z wyłączonym ruchem itd.

Są wykonane z poddanego recyklingowi tworzywa sztucznego, posiadają żółte malowanie zapewniające wysoką widzialność oraz pozwalają na łatwy i szybki montaż.



Wymiary Ø x Wys. (mm)	Waga transportowa (kg/szt.)	Nr katalogowy
500 x 70	11	281.27.458
Śruby mocujące (po 4 na sztukę) w zestawie	0,2	109.17.393

Zarządzanie ruchem pojazdów i pieszych



- Skuteczne, komfortowe zmniejszenie prędkości
- Łatwe zamontowanie i dopasowanie
- Poddana recyklingowi guma
- Żółte odblaskowe panele zapewniające widzialność w świetle dziennym lub nocą
- Teksturowana powierzchnia zapewniająca przyczepność – nawet w mokrych warunkach
- Odpowiednie dla ruchu samochodów ciężarowych



SafeRide Próg zwalniający

Dzięki poprawionym wymiarom progu zwalniającego SafeRide uzyskano jeszcze bardziej komfortowy przejazd, bez utraty korzyści związanych ze zmniejszaniem prędkości. Było to wynikiem zastosowania szerszego odcinka najazdowego, skutkującego zmniejszeniem kąta nachylenia progu w porównaniu z tradycyjnymi progami zwalniającymi.

Progi zwalniające SafeRide są wykonane z poddanej recyklingowi gumy z żółtymi odblaskowymi oznakowaniami, dzięki czemu umożliwiają uspokajanie ruchu w obiektach handlowych, na lotniskach, portach kontenerowych, dokach przeładunkowych, wjazdach, wyjazdach itd.

Dostępne w dwóch wysokościach:

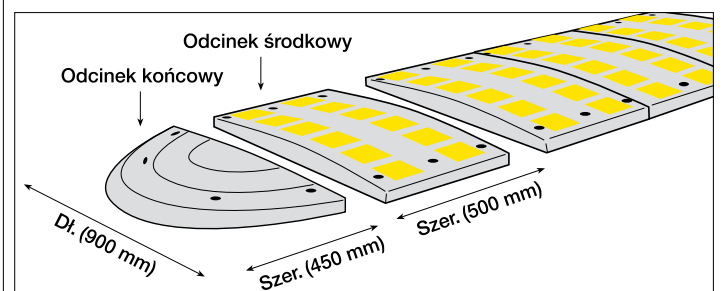
SafeRide 50

Wysokość 50 mm dla prędkości do 25 km/h.

SafeRide 75

Wysokość 75 mm dla prędkości do 20 km/h.

Zaleca się, aby wraz z tym produktem stosować również odpowiednie znaki ostrzegawcze.



Odcinki	Kolor	Wymiary (mm) Dł. x Szer. x Gł.	Waga transportowa (kg/szt.)	Nr katalogowy
Odcinki środkowe	czarny/żółty	900 x 500 x 50	17	284.20.824
		900 x 500 x 75	20	284.26.552
Odcinek końcowy – męski	czarny	900 x 450 x 50	14	284.26.082
		900 x 450 x 75	16	284.28.854
Odcinek końcowy – żeński		900 x 450 x 50	14	284.25.564
900 x 450 x 75		16	284.22.604	
Śruby do zamocowania na powierzchni (6 na odcinek środkowy, 4 na odcinek końcowy) w zestawie.		12/100	0,2	109.17.393

Zarządzanie ruchem pojazdów i pieszych

TRAFFIC-LINE Progi kablowe – w formie szpuli



Umożliwiają odpowiednie prowadzenie i skuteczne zabezpieczenie kabli i przewodów giętkich przed uszkodzeniem wskutek najechania. Są łatwo rozkładane – wystarczy je rozwinąć, dociąć do wymaganej długości, następnie wcisnąć kabel lub przewód giętki w szczelinę – i gotowe!

- Wykonane z gumy
- Możliwość łatwego docinania do wymaganej długości
- Idealne do stosowania na drogach i placach budowy
- Ekonomiczne rozwiązanie

Są wykonane z elastycznej mieszanki gumowej o dużej wytrzymałości. Ich nieduża wysokość 30 mm umożliwia bezpieczny i komfortowy przejazd. Progi kablowe **TRAFFIC-LINE** stanowią oszczędne rozwiązanie w zakresie zabezpieczania kabli i przewodów giętkich na długich odcinkach.

Niezwykle wytrzymałe i trwałe – mogą wytrzymać nacisk samochodów ciężarowych i wózków widłowych.

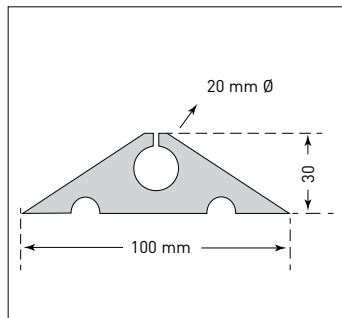
Maksymalna zalecana prędkość najazdowa od 10 do 20 km/h.

Pojemność:

Kable i przewody giętkie do Ø 20 mm

Wymiary:

Szer. 100 mm x Dł. 10 000 mm x Wys. 30 mm



Wymiary (mm) Szer. x Dł. x Wys.	Kolor	Waga transportowa (kg/szt.)	Nr katalogowy
100 x 10000 x 30	czarny	21	279.26.118

EXTERN Progi kablowe – Małe



Progi kablowe **TRAFFIC-LINE** pozwalają na szybkie i łatwe rozstawianie. Wykonane z poddanej recyklingowi gumy zapewniającej długi okres użytkowania. Progi są przeznaczone do ochrony kabli/przewodów giętkich przed uszkodzeniem przez samochody osobowe i ciężarowe. Profilowana powierzchnia górna posiada rowkowaną antypoślizgową fakturę, a dolna – antypoślizgowe żeberka.

Są przeznaczone do stosowania w miejscach takich jak obiekty służb ratowniczych, place budowy, roboty drogowe itd. Wysokość najazdowa wynosi 65 mm – zalecana prędkość 5–10 km/h.

Specyfikacja:

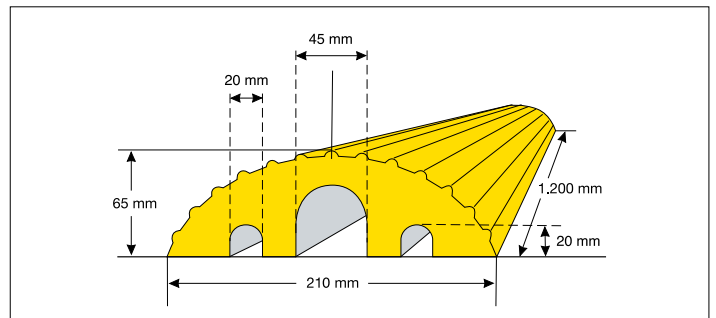
Wymiary (mm): Dł. 1200 x Szer. 210 x Wys. 65

Materiał: Poddana recyklingowi guma

Kolory: Czarny, żółty

Kanały: 3 kanały – 1 x 45 mm, 2 x 20 mm

- Łatwe i szybkie rozkładanie
- Wytrzymałe elastyczne materiały
- Wysoka widzialność dzięki naprzemiennym czarno-żółtym odcinkom
- Zabezpieczenie kabli/przewodów giętkich do Ø 40 mm



Wymiary (mm) Dł. x Szer. x Wys.	Kolor	Waga transportowa (kg/szt.)	Nr katalogowy
210 x 1200 x 65	żółty	12,8	279.28.720
	czarny		279.21.784

Zarządzanie ruchem pojazdów i pieszych

TRAFFIC-LINE Wytrzymałe ograniczniki parkingowe



Wytrzymałe ograniczniki parkingowe **TRAFFIC-LINE** mają zasadnicze znaczenie dla kontrolowanego parkowania samochodów ciężarowych, wózków widłowych, autokarów itp. Wspomagają one ochronę przed uszkodzeniem budynków, pojazdów itd. Są wykonane z poddanej recyklingowi gumy, dzięki czemu są wytrzymałe i trwałe. Zaprojektowano je z myślą o wieloletnim użytkowaniu.

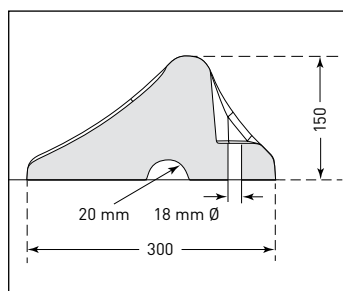
Są łatwo mocowane w wymaganym miejscu za pomocą pięciu śrub (w zestawie). Posiadają otwory drenażowe i kanał kablowy (do $\varnothing 20$ mm). Dobrą widzialność zapewnia jasnożółty pas umieszczony na górnej krawędzi.

Idealnie nadają się do zastosowań w magazynach oraz punktach dystrybucyjnych, portach promowych, w zakładach autokarowych itd.

W zestawie znajdują się wszystkie elementy umożliwiające zamocowanie do betonu lub nawierzchni tłuczniowej smolowanej

Istnieje też możliwość ich przyklejania (udzielimy szczegółowych informacji).

- Wykonanie z poddanej recyklingowi gumy
- Łatwy montaż
- Do samochodów ciężarowych itp.
- Kanałki drenażowe i kablowe
- Żółte znakowanie o wysokiej widzialności



Kolor	Wymiary (mm) Dł. x Szer. x Wys.	Waga transportowa (kg/szt.)	Nr katalogowy
czarny	1000 x 300 x 150	26,5	284.29.405



**Axelent oferuje szeroką
gamę produktów
związanych
z bezpieczeństwem.**

Więcej informacji o naszych produktach na
www.axelent.com



Witamy w
bezpiecznym
świecie



Axelent AB jest czołową i dynamicznie rozwijającą się firmą zajmującą się produkcją i sprzedażą ogrodzeń ochronnych dla maszyn oraz ścianek działowych do zastosowań w obiektach przemysłowych, magazynach i związanych z ochroną mienia. W skład grupy Axelent AB wchodzi też firma Axelent Safety oferująca kompleksowe rozwiązania na rzecz bezpieczeństwa maszyn. Obejmuje też ona firmy Axelent Wire Tray AB (kanały kablowe), Axelent Software (oprogramowanie) oraz Axelent Engineering AB (rozwiązania z zakresu automatyki). Siedziba główna spółki Axelent znajduje się w m. Hillerstorp, Szwecja, gdzie mieszczą się też działy rozwoju produktu, produkcji, magazynowy i opakowań. Axelent posiada biura handlowe w ponad 50 krajach. Produkty naszej marki sprzedawane są na całym świecie.



MBC TECH 
ul. Mazurska 42/6
70-424 Szczecin

biuro@mbc-tech.pl
store@mbc-tech.pl
tel.: +48 507-697-423
+48 691-691-097